

LUMATEK
PROFESSIONAL LIGHTING

 **MANUAL**

ATTIS 300W

ENGLISH - FRENCH - ITALIAN - SPANISH - GERMAN - CZECH

ATTIS 300W LED



LUMATEK ATTIS 300W LED MANUAL

ENGLISH

TABLE OF CONTENTS

1. **Introduction**
2. **Product Description**
3. **Product information and specifications**
 - 3.1 General product information
 - 3.2 Technical Specifications
 - 3.3 Fixture Dimensions
 - 3.4 Spectrum Graph
 - 3.5 Light distribution curve
 - 3.6 Environment
 - 3.7 Legal
4. **Safety recommendations and warnings**
5. **Contents**
6. **Installation**
 - 6.1 Fixture assembly & installation
 - 6.2 Connecting the LED fixture to the mains
 - 6.3 Adjusting light intensity (dimming)
7. **Inspection, maintenance and repair**
8. **Storage and disposal**
9. **Warranty**

1. INTRODUCTION

Thank you for purchasing the Lumatek Attis 300W LED fixture. This manual describes how to install and use the Attis LED fixture; please read this manual thoroughly before attempting to install or operate any Lumatek Attis Series system. If you are not comfortable with the installation of high performance lighting systems, you should seek the services of a qualified installation professional.

2. PRODUCT DESCRIPTION

The Lumatek Attis 300W LED is an electronic horticultural LED fixture using a compact design with dimmable driver. The Attis 300W fixture is a high performance full-cycle top lighting solution for commercial horticulture cultivation, with the power and flexibility to scale from propagation and cloning through vegetative growth to higher light intensities in bloom.

In this manual the Lumatek Attis 300W LED will be referred to as: "the LED fixture".

3. PRODUCT INFORMATION AND SPECIFICATIONS

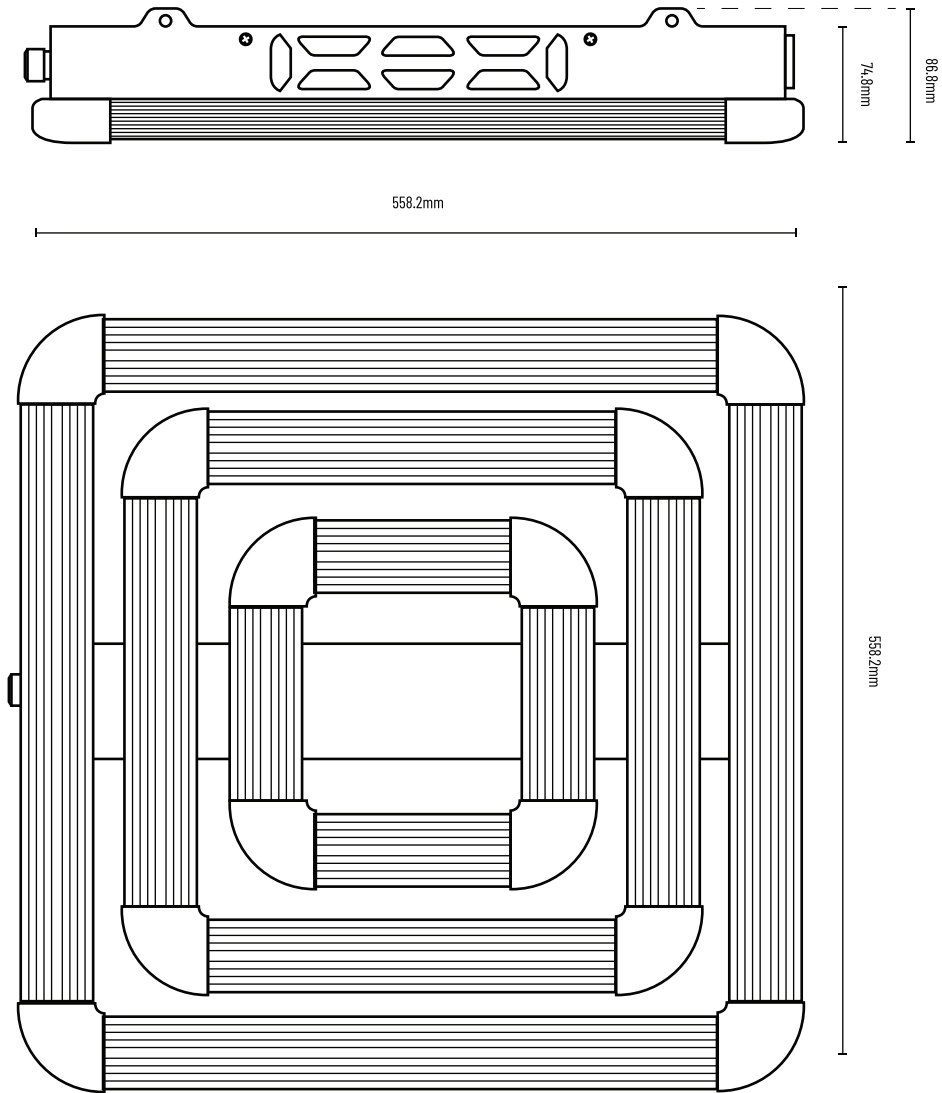
3.1 General Product Information

PRODUCT NAME	Lumatek Attis 300W LED
PRODUCT CODE	LUMLED300
PRODUCER	Lumatek EU
EAN	5060560030706
PLUG TYPE	UK/EU

3.2 Technical Specifications

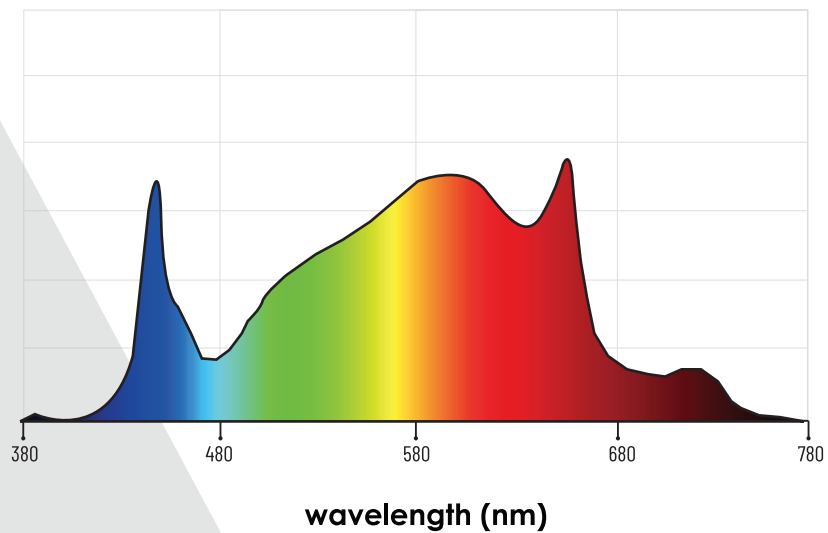
INPUT VOLTAGE	220 -240V 50/60Hz
INPUT POWER	300W
INPUT CURRENT 230V , 100% o/p	1.4A max
POWER FACTOR	>0.95
PPF	690 $\mu\text{mol/s}$
EFFICACY	2.3 $\mu\text{mol/J}$
SPECTRUM	Full spectrum +
LIGHT SOURCE	LUMLED (W/R/FR)
DIMENSIONS (LxWxH)	559 x 559 x 87mm
WEIGHT	5.2Kg
LIFE SPAN	>50000H
WORKING TEMPERATURE	-20° -- +40°C
WORKING HUMIDITY	20% - 90%
WATERPROOF	IP20
BEAM ANGLE	110°
MANUAL DIM/EXTERNAL LIGHTING CONTROLLER	0-10V analog protocol

3.3 Fixture Dimensions

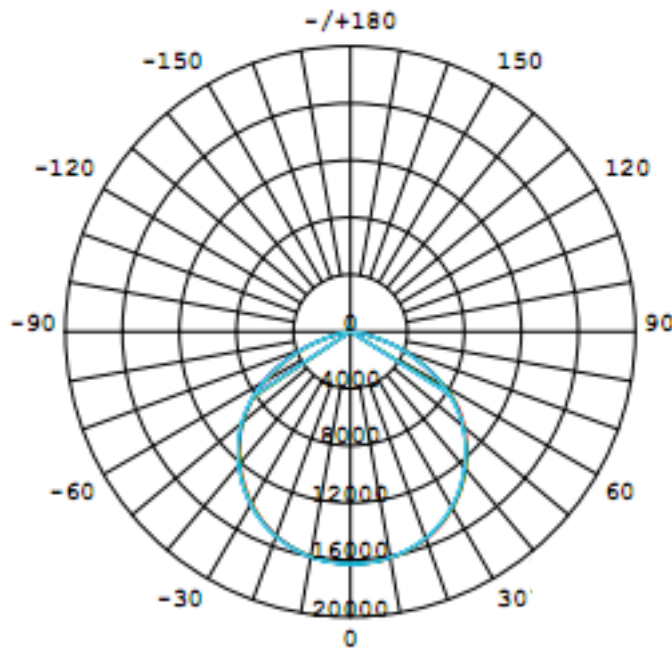


3.4 Spectrum Graph

The Attis series use highly efficient top bin white, red and far red LEDs from LUMLED to create a balanced full spectrum ideal for photosynthesis.



3.5 Light distribution curve



3.6 Environment

The LED fixture is intended to be used in climate-controlled grow rooms, indoor farms and greenhouses. The product may be used in damp environments but may not be used in wet environments or outdoors. The product will operate in ambient temperatures from -20°C to 40°C but will function at optimal level between 20°C to 30°C.

The product will operate in 20% – 85% humidity, non-condensing.

3.7 Legal

This product is CE certified compliant with LVD and EMC directive test standards.

LVD;

EN 60598-1:2015+A1:2018
EN 60598-2-1:1989
EN 62031:2008+1:2013+A2:2015
EN 62493:2015
EN62471:2008

EMC;

EN 55015:2013+A1:2015
EN 61547:2009
EN 61000-3-2:2014
EN 61000-3-3:2013

4. SAFETY RECOMMENDATIONS AND WARNINGS

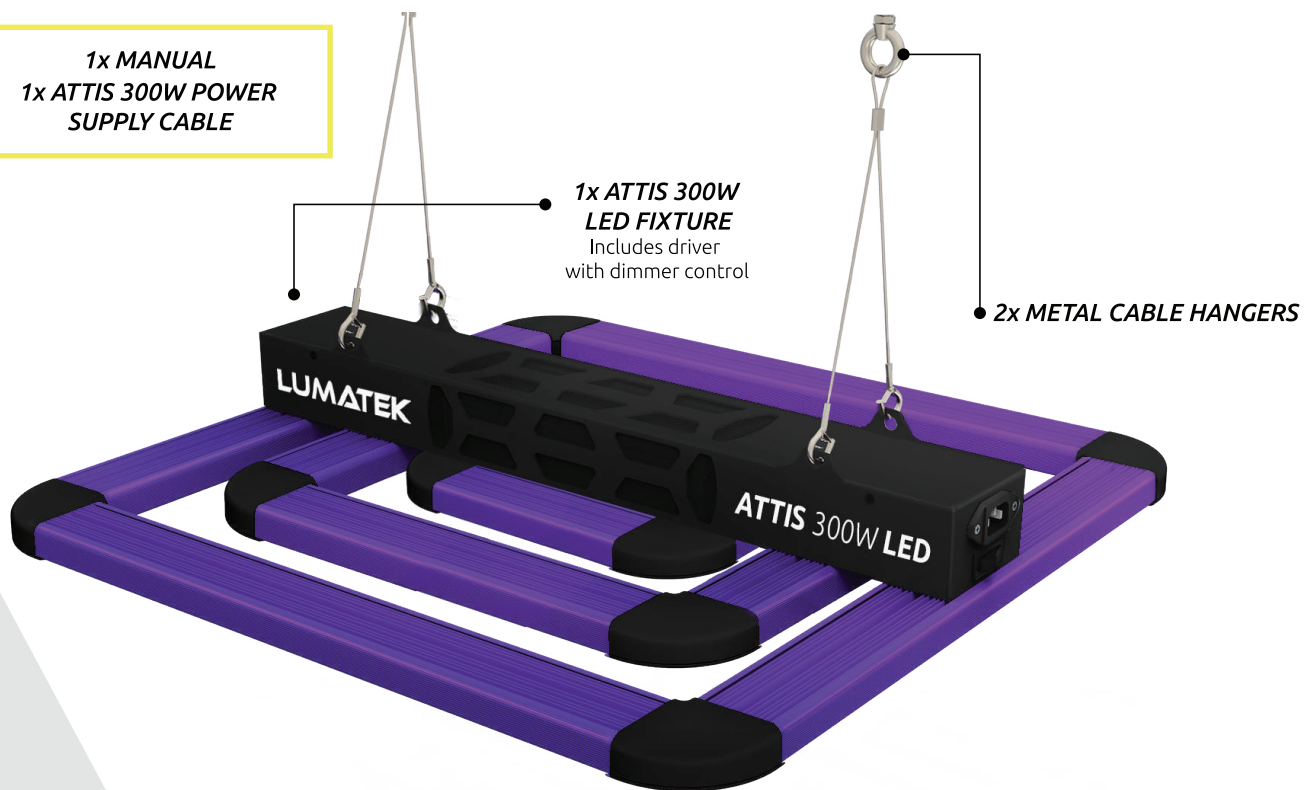
Warning! Carefully read the warnings below before using or working with the product!

- Always adhere to the local rules and regulations when installing or using the LED fixture.
- Do not open or disassemble the LED fixture as it contains no serviceable parts inside. Opening or modifying the LED fixture can be dangerous and will void the warranty.
- Do not use the LED fixture when either the LED fixture or its power cable are damaged. Replace the power cable with correctly rated cable only.
- Modifications to the cables can lead to unwanted electromagnetic effects which may make the product not comply with legal requirements.
- Do not expose the LED fixture to:
Condensing humidity, heavy mist or direct spray;
Ambient temperatures outside the specified range;
Dust and contamination;
Direct sunlight during use or HID light that may heat up the driver.

- Always disconnect the LED fixture from mains before performing any maintenance.
- Always allow for a cool down period of at least 20-30 minutes before touching the LED light bars. Touching the LED bars when the fixture is lit or immediately after may result in burns!
- Natural convection removes heat away from the heatsink. In order for the system too properly cool itself, allow at least 5cm of space is required between the fixture and the roof of your grow area.
- Do not use abrasive materials or aggressive cleaning agents to clean the LED fixture as this may damage the secondary optics. Instead use a clean dry fabric/cloth.
- Do not use the LED fixture near flammable, explosive or reactive substances. The LED fixture can reach temperatures of 40°C.
- Do not use sulphur vaporizers or water misters.
- The installation and use of the LED fixture is the responsibility of the end user. Incorrect use or installation can lead to failure and damage to the LED fixture. Damage to the LED fixture and electronic circuitry as a result of incorrect installation and use revokes the warranty.

5. CONTENTS

1x MANUAL
1x ATTIS 300W POWER
SUPPLY CABLE



6. INSTALLATION

Warning! Mounting and installing the LED fixture must be in accordance with the applicable local laws and regulations.

Warning! The installer is responsible for correct and safe installation.

Warning! Ensure the local cabling can support the voltage and current requirements of the LED fixture.

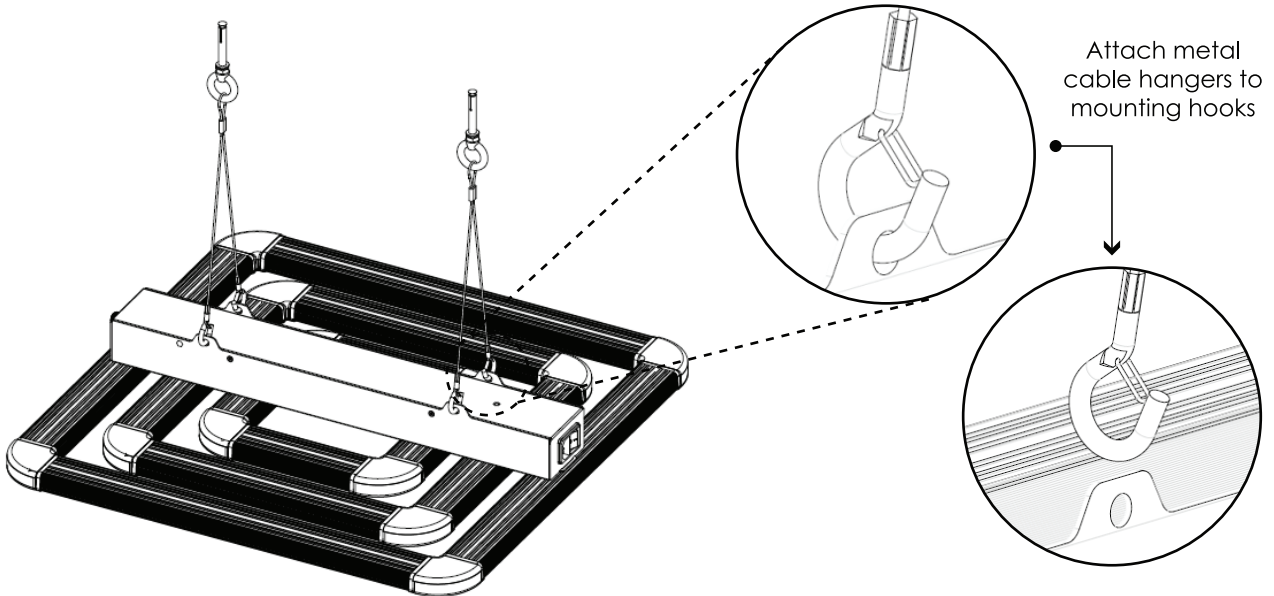
Warning! Avoid coiled cables and keep mains leads separated to help prevent electromagnetic interference.

Warning! Do not connect or disconnect the LED fixture under load.

6.1 Fixture assembly & installation

Warning! Mount the system to something that can hold the weight of the LED fixture.

Attach the metal cable hangers to the mounting hooks on top of fixture. Hang the fixture in required position and height. For optimal performance; position fixture 40cm – 60cm above plant canopy. Ensure the fixture is hung horizontally.



6.2 Connecting the LED fixture to the mains

Warning! Make sure mains power is switched off.

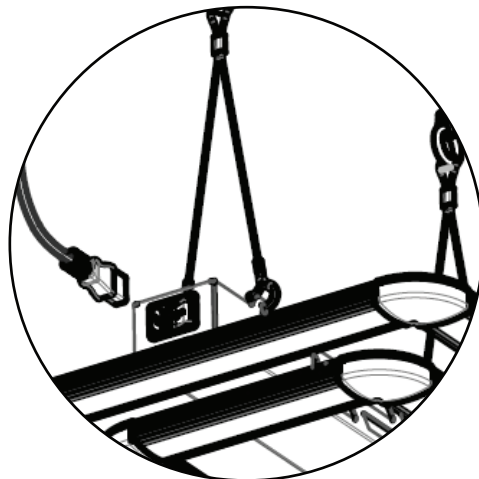
Warning! Ensure the power supply cable is not coiled and does not touch any hot surfaces.

Warning! Connect the cables according to local rules, safety regulations and electrical code.

Warning! Ensure external switching gear can cope with the inrush current of the LED fixture. Always use a double pole contactor suitable for switching a capacitive load. Never use household timers to switch the LED fixture! Insert power supply cable IEC into power supply IEC socket on driver. Connect to switching gear/ power supply. Switch on mains power.

Warning! Do not connect or disconnect the LED fixture under load.

Connect power supply to fixture.



6.3 Adjusting light intensity (dimming)

The LED fixture has a manual dimming control on the driver allowing light intensity (PPF level) to be adjusted between 20% - 100% light output.

The LED fixture's light intensity can be adjusted without changing spectral power distribution or losing efficiency. This means that PPF can be adjusted to the correct level for propagation, cloning, vegetative and flowering growth cycles without having to raise or lower fixture.

7. INSPECTION, MAINTENANCE AND REPAIR

Warning! Disconnect the LED fixture from mains before performing any maintenance or repairs.

Warning! Do not connect or disconnect the LED fixture under load.

Warning! Do not open or disassemble the LED fixture, it contains no serviceable parts inside. Opening the LED fixture can be dangerous and will void the warranty.

Warning! Always wait 20 – 30 minutes for the LED light bars to cool down.

Caution! Do not clean the LED fixture with detergents, abrasives or other aggressive substances.

Regularly check the LED fixture for dust or dirt build up. Clean if necessary. Contamination may cause overheating and decreased performance.

Clean the outside of the LED fixture using a dry or damp cloth.

Regularly check the cables of the LED fixture to ensure it is undamaged.

8. STORAGE AND DISPOSAL

Store the LED fixture in a dry and clean environment, with an ambient temperature of -25°C to 55°C.

The product must not be discarded as unsorted municipal waste but must be collected separately for the purpose of treatment, recovery and environmentally sound disposal.

9. WARRANTY

Lumatek Ltd warrants the mechanical and electronic components of their product to be free of defects in material and workmanship if used under normal operating conditions for a period of three (3) years from the original date of purchase. If the product shows any defects within this period and that defect is not due to user error or improper use Lumatek Ltd shall, at its discretion, either replace or repair the product using suitable new or reconditioned products or parts. In case Lumatek Ltd decides to replace the entire product, this limited warranty shall apply to the replacement product for the remaining initial warranty period, i.e. three (3) years from the date of purchase of the original product. For service; return the product to your shop with the original sales receipt.



For more information on Lumatek products visit www.lumatek-lighting.com

MANUAL ATTIS 300W LED DE LUMATEK

ESPAÑOL

TABLA DE CONTENIDO

1. **Introducción**
2. **Descripción del producto**
3. **Información del producto y especificaciones**
 - 3.1 Información general del producto
 - 3.2 Technical Specifications
 - 3.3 Dimensiones del accesorio
 - 3.4 Especificaciones técnicas
 - 3.5 Curva de distribución de luz
 - 3.6 Medio Ambiente
 - 3.7 Legal
4. **Recomendaciones de seguridad y advertencias**
5. **Contenido**
6. **Instalación**
 - 6.1 Montaje e instalación de accesorios
 - 6.2 Conexión de la luminaria LED a la red eléctrica
 - 6.3 Ajuste de la intensidad de la luz (atenuación)
7. **Inspección, mantenimiento y reparación**
8. **Almacenamiento y eliminación**
9. **Garantía**

1. INTRODUCCIÓN

Muchas gracias por comprar la luminaria LED Attis 300W de Lumatek. El presente manual describe cómo instalar y usar la luminaria Attis LED; por favor lea este manual detenidamente antes de operar cualquier sistema de la serie Attis de Lumatek. Si usted no se siente cómodo con la instalación de sistemas de iluminación de alto rendimiento, por favor busque los servicios de un profesional de instalación calificado.

2. DESCRIPCIÓN DEL PRODUCTO

El Attis 300W LED de Lumatek es un dispositivo LED electrónico para horticultura que utiliza un diseño con un controlador regulable. La luminaria Attis 300W es una solución de iluminación superior de ciclo completo de muy alto rendimiento para el cultivo de horticultura comercial, con el poder y la flexibilidad de escalar desde el crecimiento vegetativo hasta intensidades de luz más altas en floración. En este manual, el Attis 300W LED de Lumatek se denominará como: "la luminaria LED".

3. INFORMACIÓN Y ESPECIFICACIONES DEL PRODUCTO

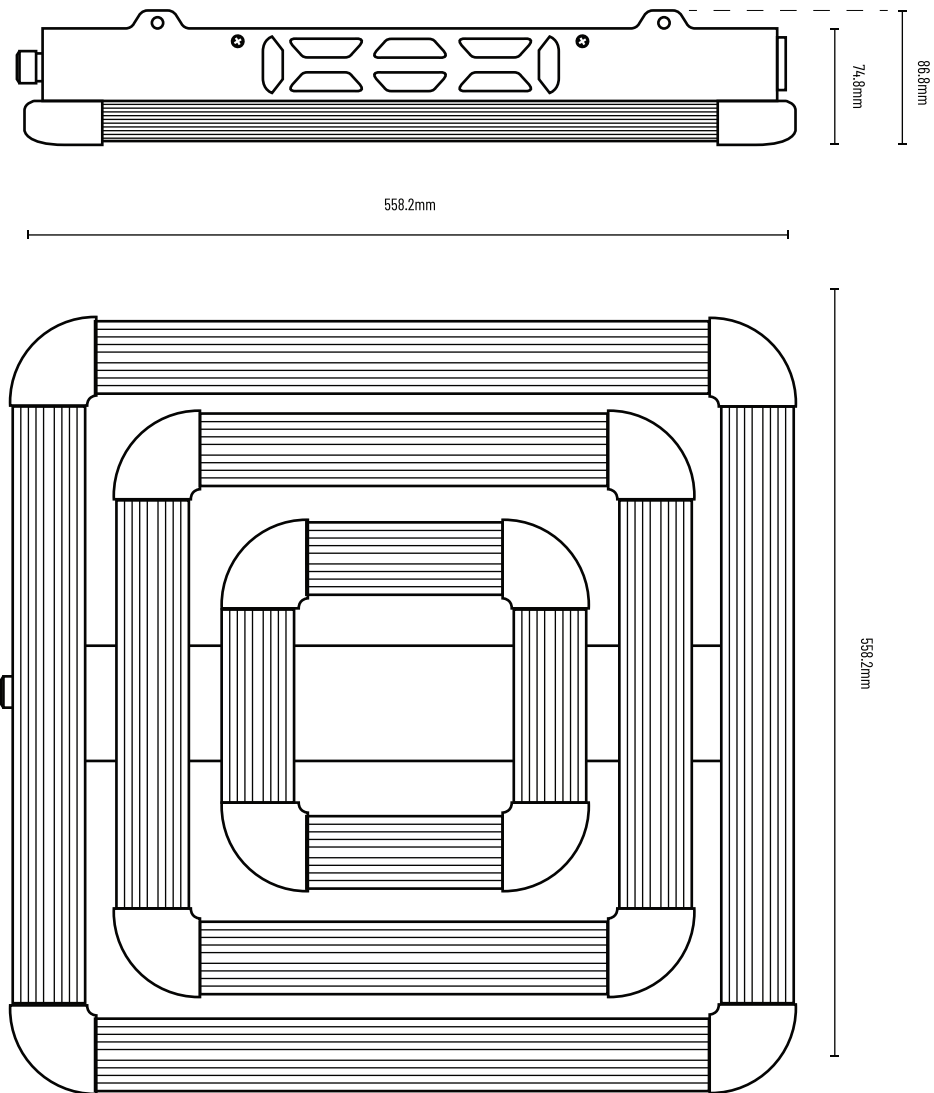
3.1 Información general del producto

NOMBRE DEL PRODUCTO	Lumatek Attis 300W LED
NÚMERO DE PARTE	LUMLED300
FABRICANTE	Lumatek EU
EAN	5060560030706
TIPO DE ENCHUFE	UK/EU

3.2 Especificaciones técnicas

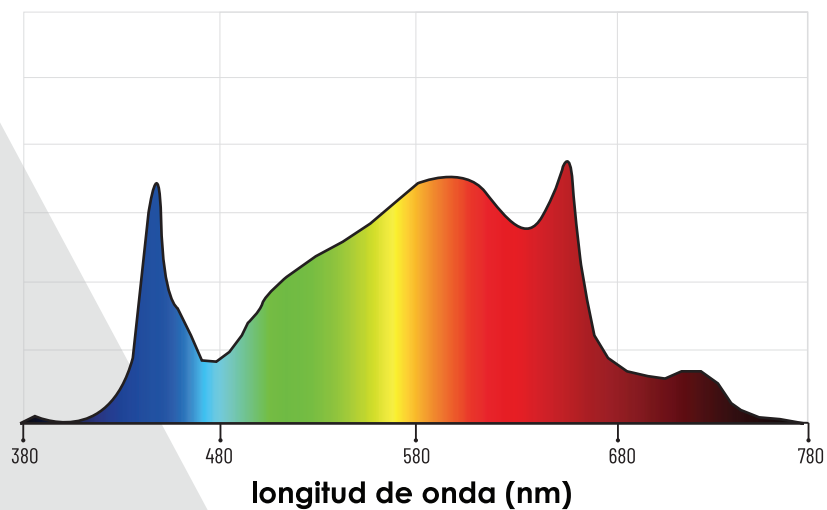
VOLTAJE DE ENTRADA	220 -240V 50/60Hz
POTENCIA DE ENTRADA	300W
CORRIENTE DE ENTRADA 230V , 100% o/p	1.4A max
FACTOR DE POTENCIA	>0.95
PPF	690 $\mu\text{mol/s}$
EFICACIA	2.3 $\mu\text{mol/J}$
SPECTRO	Espectro completo
FUENTE DE LUZ	LUMLED (W/R/FR)
DIMENSIONES (LxWxH)	559 x 559 x 87mm
PESO	5.2Kg
ESPERANZA DE VIDA	>50000H
TEMPERATURA DE FUNCIONAMIENTO	-20° -- +40°C
HUMEDAD DE TRABAJO	20% - 90%
IMPERMEABLE / A PRUEBA DE POLVO	IP20
ÁNGULO DE HAZ	110°
ATENUADOR MANUAL / CONTROLADOR DE ILUMINACIÓN EXTERNA	Protocolo analógico 0-10V

3.3 Dimensiones del accesorio

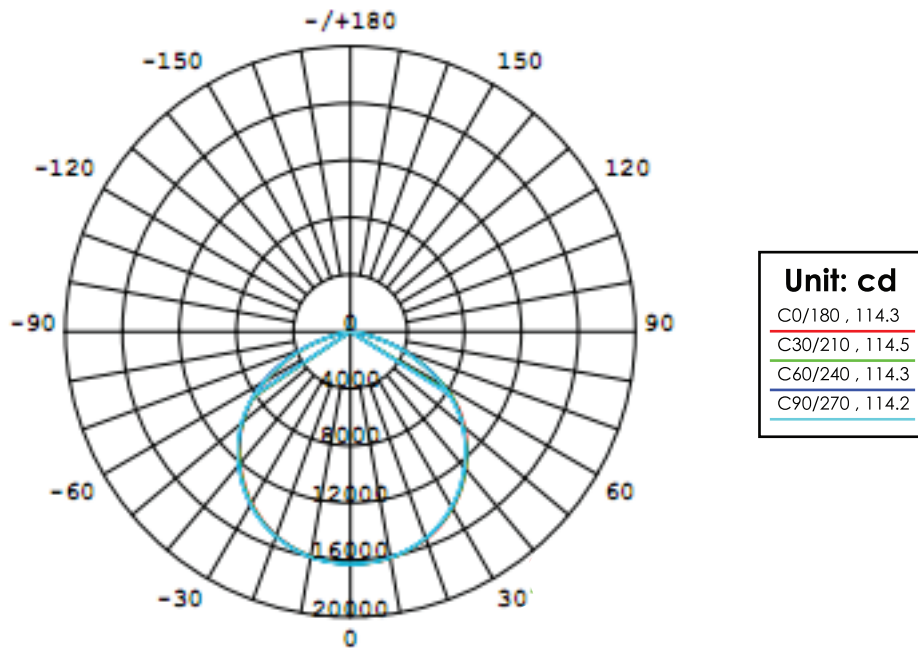


3.4 Espectros

La serie Attis utiliza LEDs blanco, rojo y rojo lejano de LUMLED para crear un espectro completo equilibrado ideal para la fotosíntesis.



3.5 Curva de distribución de luz



3.6 Medio ambiente

El dispositivo LED está diseñado para ser utilizado en salas de cultivo con clima controlado, granjas interiores e invernaderos. El producto puede usarse en ambientes húmedos, pero no en ambientes mojados o al aire libre. El producto funcionará a temperaturas ambiente de -20°C a 40°C, pero funcionará a un nivel óptimo entre 20°C y 30°C.

El producto funcionará en 20% - 90% de humedad, sin condensación.

3.7 Legal

Este producto cuenta con la certificación CE y cumple con los estándares de prueba de directivas LVD y EMC.

LVD:

EN 60598-1:2015+A1:2018
EN 60598-2-1:1989
EN 62031:2008+1:2013+A2:2015
EN 62493:2015
EN62471:2008

EMC:

EN 55015:2013+A1:2015
EN 61547:2009
EN 61000-3-2:2014
EN 61000-3-3:2013

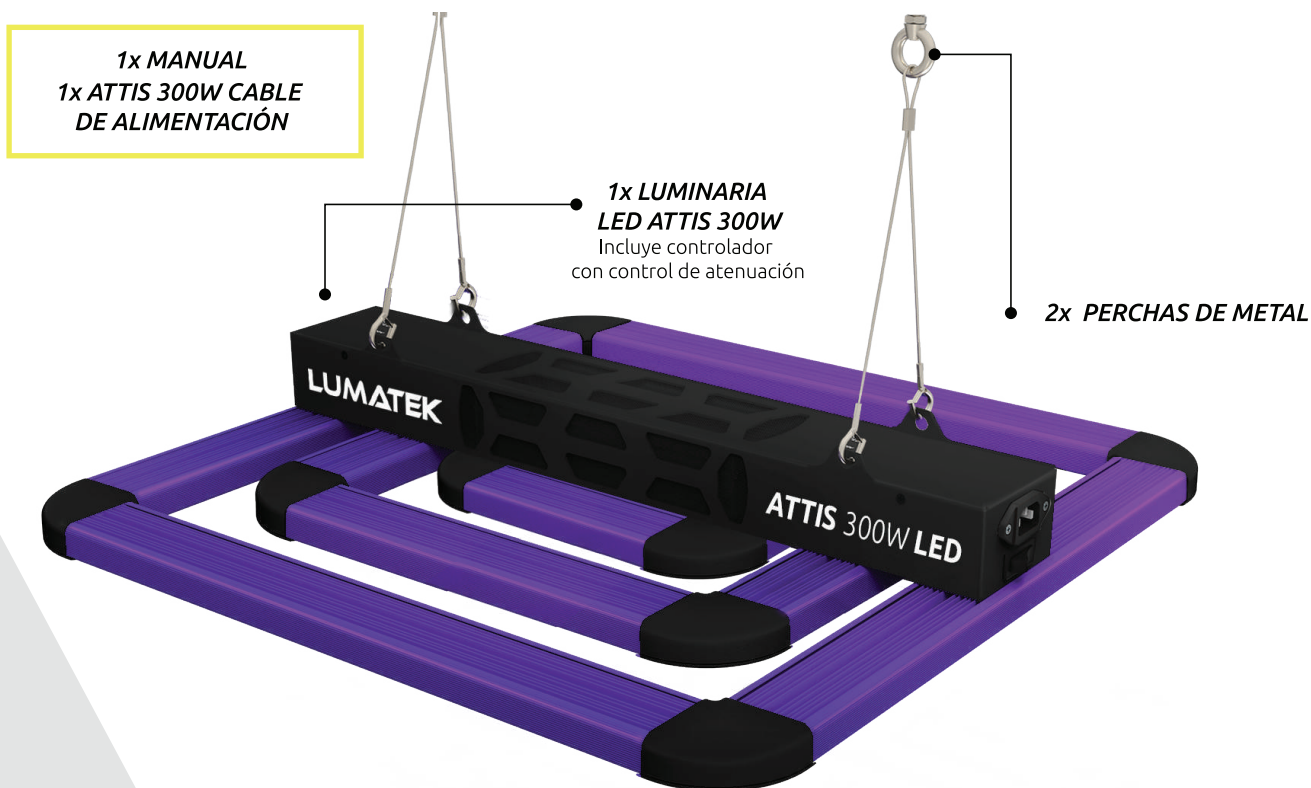
4. RECOMENDACIONES DE SEGURIDAD Y ADVERTENCIAS

¡Advertencia! ¡Por favor lea atentamente las siguientes advertencias antes de usar o trabajar con el producto!

- Siempre siga las reglas y regulaciones locales al instalar o usar la luminaria LED.
- No abra ni desmonte la luminaria LED, ya que no contiene piezas reparables en su interior. El abrir o modificar la luminaria LED puede ser peligroso y anulará la garantía.
- No utilice el la luminaria LED cuando la luminaria LED o su cable de alimentación estén dañados. Reemplace el cable de alimentación solo con un cable con clasificación correcta.
- Las modificaciones en los cables puede dar lugar a efectos electromagnéticos no deseados, lo que hace que el producto no cumpla con los requisitos legales.
- No exponga el dispositivo LED a:
Humedad condensada, neblina intensa, neblina o rociado directo;
Temperaturas ambiente fuera del rango especificado;
Polvo y contaminación;
Luz solar directa durante el uso o luz HID que podría calentar el balasto.

- Siempre desconecte el dispositivo de la red eléctrica antes de realizar cualquier mantenimiento.
- Siempre permita un período de enfriamiento de al menos 20-30 minutos antes de tocar las barras de luz LED. ¡El tocar las barras LED cuando el dispositivo está encendido o inmediatamente después puede provocar quemaduras!
- La convección natural elimina el calor del disipador térmico. Para que el sistema pueda enfriarse bien, se requiere al menos 5 cm de espacio entre la luminaria y el techo de su área de cultivo.
- Por favor no utilice materiales abrasivos o agentes de limpieza agresivos para limpiar la luminaria LED, ya que esto puede dañar la óptica secundaria. En su lugar, use una tela limpia y seca.
- No utilice el dispositivo cerca de sustancias inflamables, explosivas o reactivas. La luminaria LED puede alcanzar temperaturas de 40°C.
- No use vaporizadores de azufre o agua pulverizada.
- La instalación y el uso del dispositivo son responsabilidad del usuario final. El uso o una instalación incorrecta pueden provocar fallas y daños en la luminaria LED. El daño a la luminaria LED y a los circuitos electrónicos como resultado de una instalación y uso incorrecto revocará la garantía.

5. CONTENIDO



6. INSTALACIÓN

¡Advertencia! El montaje e instalación de la luminaria LED debe realizarse de acuerdo con las leyes y regulaciones locales aplicables.

¡Advertencia! El instalador tiene la responsabilidad de una instalación correcta y segura.

¡Advertencia! Por favor asegúrese que el cableado local pueda soportar los requisitos de voltaje y corriente del dispositivo.

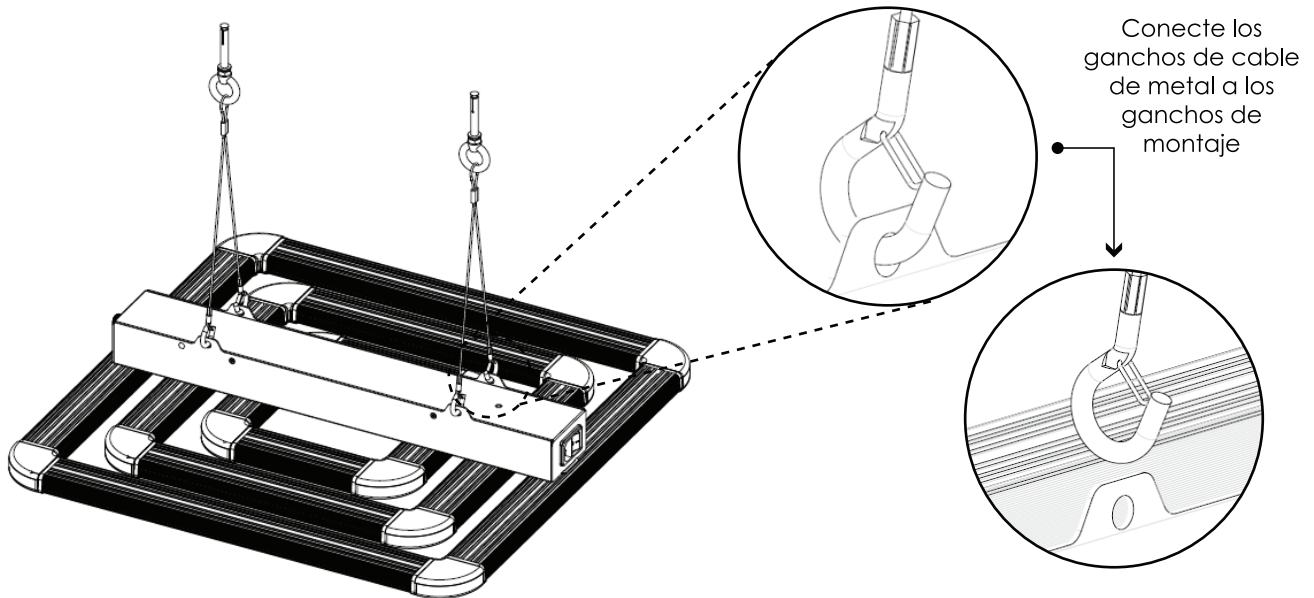
¡Advertencia! Evite los cables en espiral y mantenga los cables de alimentación separados para ayudar a evitar interferencias electromagnéticas.

¡Advertencia! No conecte ni desconecte el dispositivo LED bajo carga.

6.1 Montaje e instalación de accesorios

¡Advertencia! Monte el sistema en algo que pueda soportar el peso de la luminaria LED.

Fije los ganchos de cable de metal a los ganchos de montaje en la parte superior de la luminaria. Cuelgue la luminaria en la posición y altura requeridas. Para un rendimiento óptimo; coloque la luminaria a 40cm – 60cm por encima del dosel de la planta. Asegúrese que la luminaria esté colgada horizontalmente.



6.2 Conexión de la luminaria LED a la red eléctrica

¡Advertencia! Por favor asegúrese que la red eléctrica esté apagada.

¡Advertencia! Asegúrese que el cable de alimentación no esté enrollado y que no toque ninguna superficie caliente.

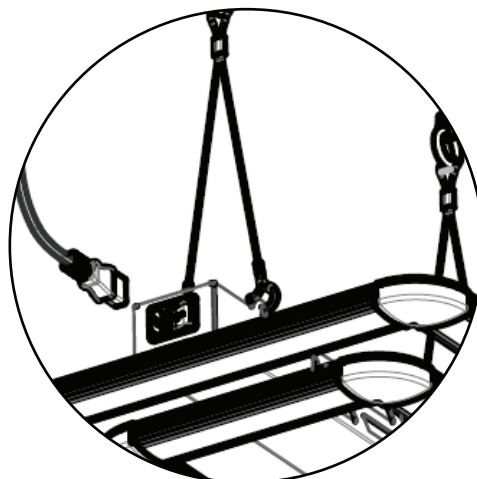
¡Advertencia! Conecte los cables de acuerdo con las normas locales, las normas de seguridad y el código eléctrico.

¡Advertencia! Asegúrese que el equipo de conmutación externo pueda hacer frente a la corriente de entrada de la luminaria LED. Utilice siempre un contactor de doble polo adecuado para cambiar una carga capacitiva. ¡Nunca use temporizadores domésticos para cambiar el dispositivo LED!

Conéctese al equipo de conmutación / alimentación Encienda la alimentación de red.

¡Advertencia! No conecte ni desconecte el dispositivo LED bajo carga.

Conecte la fuente de alimentación a la luminaria.



6.3 Ajuste de la intensidad de la luz (atenuación)

La luminaria LED tiene un control de atenuación manual en el controlador que permite ajustar la intensidad de la luz (nivel PPF) entre 20% - 100% de salida de luz.

La intensidad de luz de la luminaria LED puede ajustarse sin cambiar la distribución de potencia espectral o perder eficiencia. Esto significa que el PPF puede ajustarse al nivel correcto para los ciclos de propagación, clonación, crecimiento vegetativo y floración sin tener que subir o bajar la fijación.

7. INSPECCIÓN, MANTENIMIENTO Y REPARACIÓN

¡Advertencia! Siempre desconecte el dispositivo de la red eléctrica antes de realizar cualquier mantenimiento.

¡Advertencia! No conecte ni desconecte el dispositivo LED bajo carga.

¡Advertencia! No abra ni desmonte la luminaria LED, ya que no contiene piezas reparables en su interior. El abrir o modificar la luminaria LED puede ser peligroso y anulará la garantía.

¡Advertencia! Siempre espere de 20 a 30 minutos para que las barras de luz LED se enfríen.

¡Precaución! No limpie el dispositivo con detergentes, abrasivos u otras sustancias agresivas.

Revise regularmente el dispositivo para detectar la presencia de polvo o suciedad acumulada. Límpielo de ser necesario. La contaminación puede causar sobrecalentamiento y disminución del rendimiento. Limpie el exterior de la lámpara LED con un paño seco o húmedo.

Compruebe regularmente el cableado del producto para asegurarse que no esté dañado.

8. ALMACENAMIENTO Y ELIMINACIÓN

Almacene la luminaria en un ambiente seco y limpio, con una temperatura ambiente de -25°C a 55°C.

No deseche el producto como residuo municipal sin antes clasificarlo, ya que debe recogerse por separado con fines de tratamiento, recuperación y eliminación ambientalmente racional.

9. GARANTÍA

Lumatek Ltd garantiza que los componentes mecánicos y electrónicos de su producto se encuentran libres de defectos de material y mano de obra si se utilizan en condiciones normales de funcionamiento durante un período de tres (3) años a partir de la fecha original de compra. Si el producto muestra algún defecto dentro de este período y el defecto no se debe a un error del usuario o uso indebido, Lumatek deberá, a su discreción, reemplazar o reparar el producto con productos o piezas nuevas o reacondicionadas. En caso de que Lumatek decida reemplazar el producto completo, esta garantía limitada se aplicará al producto de reemplazo por el período de garantía inicial restante, es decir, tres (3) años a partir de la fecha de compra del producto original. Para ser atendido, devuelva el accesorio a su tienda con el recibo de compra original.

LUMATEK
PROFESSIONAL LIGHTING



Para más información sobre los productos Lumatek visitar www.lumatek-lighting.com

MANUALE LUMATEK ATTIS 300W LED

DEUTSCH

INHALTSVERZEICHNISS

1. **Einführung**
2. **Produktbeschreibung**
3. **Produktinformationen und Spezifikationen**
 - 3.1 Allgemeine Produktinformationen
 - 3.2 Technical Specifications
 - 3.2 Vorrichtungsmaße
 - 3.3 Technische Spezifikationen
 - 3.4 Light distribution curve
 - 3.5 Lichtverteilungskurve
 - 3.6 Rechtliches
4. **Sicherheitsempfehlungen und Warnungen**
5. **Contents**
6. **Instalation**
 - 6.1 Montage & Installation der Leuchte
 - 6.2 Anschluss der LED-Leuchte an das Stromnetz
 - 6.3 Einstellen der Lichtintensität (Dimmen)
7. **Inspektion, Wartung und Reparatur**
8. **Storage and disposal**
9. **Lagerung und Entsorgung**

1. EINLEITUNG

Vielen Dank, dass Sie sich für die Lumatek Attis 300W LED-Leuchte entschieden haben. Dieses Handbuch beschreibt, wie man die Attis LED-Leuchte montiert und verwendet; bitte lesen Sie dieses Handbuch sorgfältig durch, bevor Sie versuchen, ein System der Lumatek Attis Serie zu montieren oder betreiben. Wenn Sie sich die Montage von leistungsstarken Beleuchtungssystemen nicht zutrauen, sollten Sie die Dienste eines qualifizierten Montageprofis in Anspruch nehmen.

2. PRODUKTBESCHREIBUNG

Die Lumatek Attis 300W LED-Leuchte ist eine elektronische Garten-LED-Leuchte in kompakter Bauweise mit dimmbarem Treiber. Die Attis 300W Leuchte ist eine leistungsstarke, vollzyklische Top-Beleuchtungslösung für den kommerziellen Gartenbau, mit der Leistung und Flexibilität, um alle Anforderungen von der Vermehrung und Klonierung über das vegetative Wachstum bis hin zur Blüte zu erfüllen. In diesem Handbuch wird die Lumatek Attis 300W LED mit dem Begriff "die LED-Leuchte" beschrieben.

3. PRODUKTINFORMATIONEN UND -SPEZIFIKATIONEN

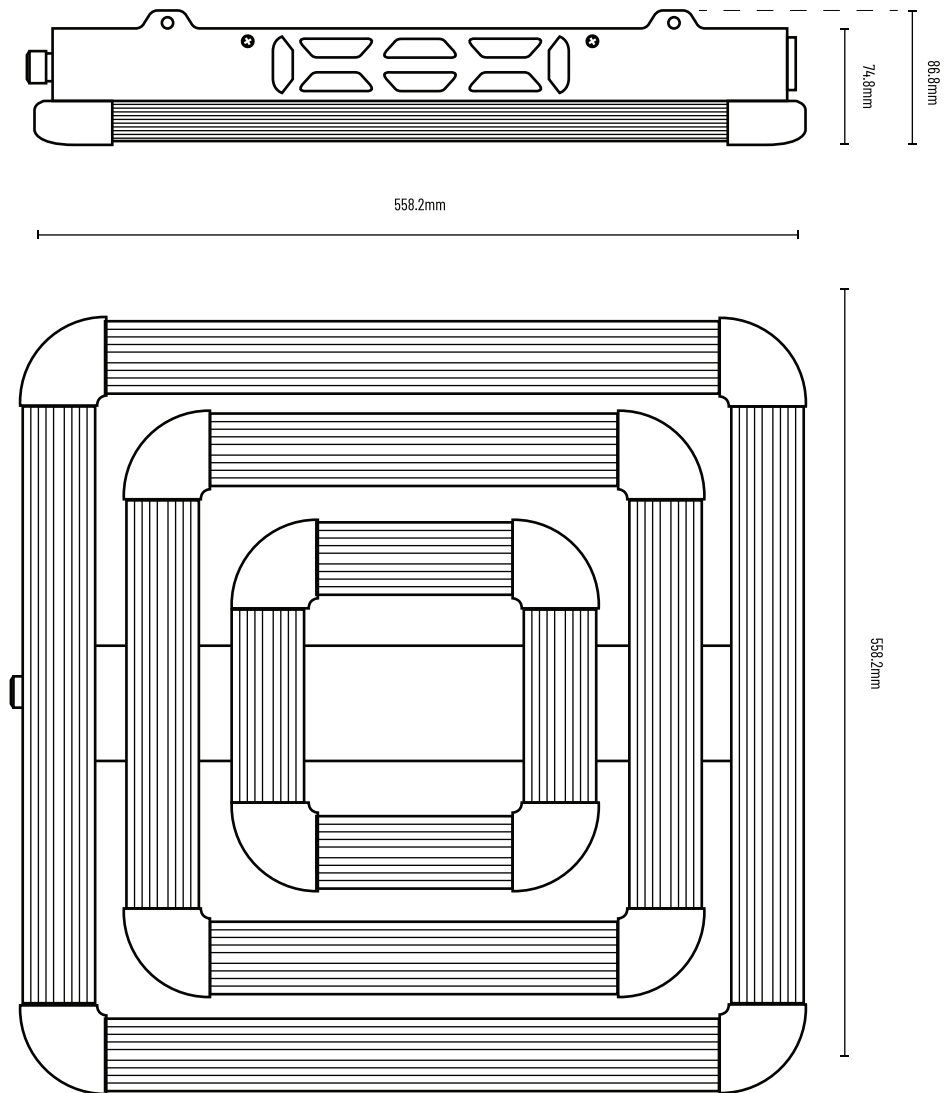
3.1 Allgemeine Produktinformationen

PRODUKTNAME	Lumatek Attis 300W LED
TEILENUMMER	LUMLED300
HERSTELLER	Lumatek EU
EAN	5060560030706
STECKERTYP	UK/EU

3.2 Technische Spezifikationen

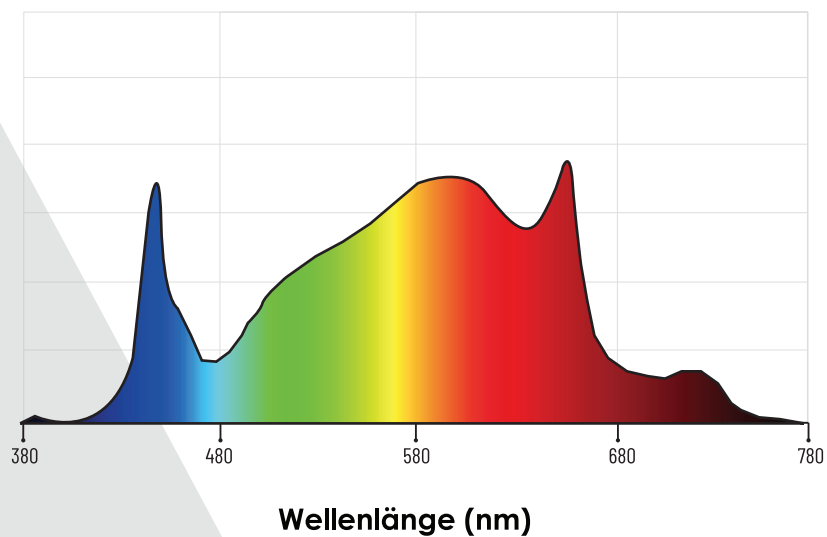
EINGANGSSPANNUNG	220 -240V 50/60Hz
EINGANGSLEISTUNG	300W
EINGANGSSTROM BEI 230V , 100% o/p	1.4A max
LEISTUNGSFAKTOR	>0.95
PPF	690 µmol/s
WIRKSAMKEIT	2.3 µmol/J
SPEKTRUM	Vollspektrum
LICHTQUELLE	LUMLED (W/R/FR)
DIMENSIONEN (LxWxH)	559 x 559 x 87mm
GEWICHT	5.2Kg
LEBENSDAUER	>50000H
BETRIEBSTEMPERATUR	-20° -- +40°C
BETRIEBSFEUCHTIGKEIT	20% - 90%
WASSERDICHT / STAUBDICHT	IP20
ABSTRAHLWINKEL	110°
MANUELLES DIMMEN/EXTERNE BELEUCHTUNGSSTEUERUNG	0-10V Analog-Protokoll

3.3 Vorrichtungmaße

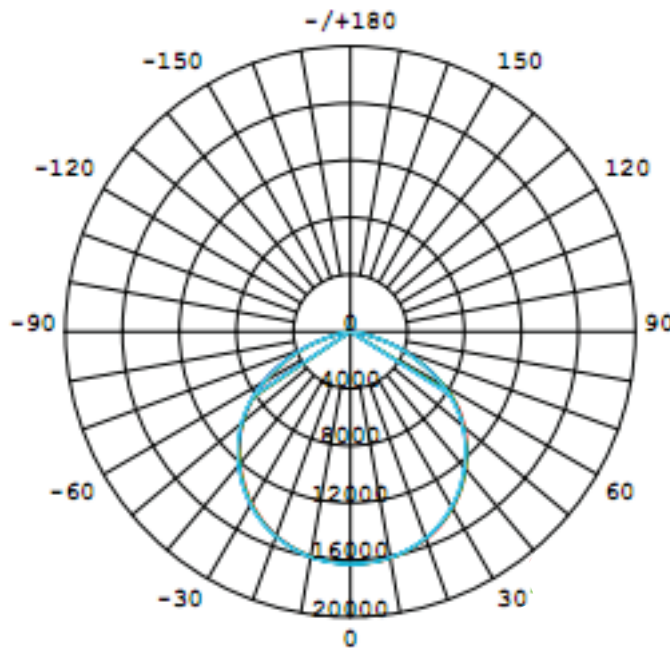


3.4 Spektren

Die Attis-Serie verwendet hocheffiziente weiße, rote und weit rote Top-Bin-LEDs von LUMLED, um ein ausgewogenes Vollspektrum zu schaffen, das ideal für die Photosynthese ist.



3.5 Lichtverteilungskurve



Unit: cd
C0/180 , 114.3
C30/210 , 114.5
C60/240 , 114.3
C90/270 , 114.2

3.6 Umgebung

Die LED-Leuchte ist für den Einsatz in klimatisierten Anbaubereichen, Hallenbetrieben und Gewächshäusern vorgesehen. Das Produkt kann in feuchten Umgebungen verwendet werden, darf aber nicht in nassen Umgebungen oder im Freien verwendet werden.

Das Produkt wird bei Umgebungstemperaturen von -20°C bis 40°C betrieben, funktioniert aber optimal zwischen 20°C und 30°C.

Das Produkt wird bei 20% - 90% Luftfeuchtigkeit betrieben, nicht kondensierend.

3.7 Rechtliches

Dieses Produkt ist CE-zertifiziert und entspricht den Prüfnormen der LVD- und EMV-Richtlinien.

LVD;

- EN 60598-1:2015+A1:2018
- EN 60598-2-1:1989
- EN 62031:2008+1:2013+A2:2015
- EN 62493:2015
- EN62471:2008

EMC;

- EN 55015:2013+A1:2015
- EN 61547:2009
- EN 61000-3-2:2014
- EN 61000-3-3:2013

4. SICHERHEITSEMPFEHLUNGEN UND WARNHINWEISE

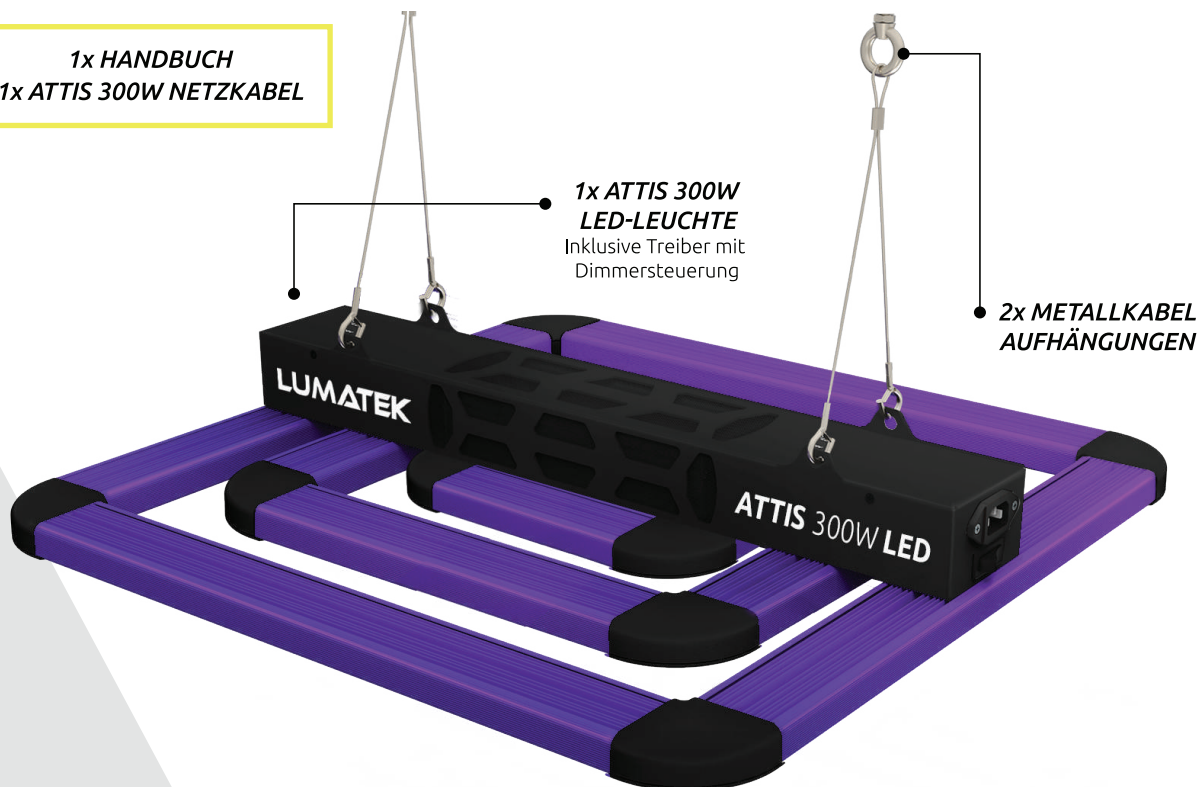
Warnung! Lesen Sie die folgenden Warnhinweise sorgfältig durch, bevor Sie das Produkt verwenden oder mit ihm arbeiten!

- Beachten Sie bei der Installation oder Verwendung der LED-Leuchte immer die örtlichen Bestimmungen und Vorschriften.
- Öffnen oder demontieren Sie die LED-Leuchte keinesfalls, da sie keine wartungsfähigen Teile im Inneren enthält. Das Öffnen oder Modifizieren des LED-Leuchtmittels kann gefährlich sein und führt zum Erlöschen der Garantie.
- Verwenden Sie die LED-Leuchte nicht, wenn entweder die LED-Leuchte oder das Netzkabel beschädigt sind. Ersetzen Sie das Netzkabel nur durch ein korrekt dimensioniertes Kabel.
- Änderungen an den Kabeln können zu unerwünschten elektromagnetischen Einflüssen führen, die dazu führen können, dass das Produkt nicht den gesetzlichen Anforderungen entspricht.
- Setzen Sie das LED-Gerät keinem der Folgenden aus:

- Kondensierende Feuchtigkeit, starker Nebel oder Sprühregen;
- Umgebungstemperaturen außerhalb des angegebenen Bereichs;
- Staub und Verunreinigungen;
- Direktes Sonnenlicht während des Gebrauchs oder HID-Licht, das den Treiber erhitzen kann. Trennen Sie das LED-Gerät immer vom Stromnetz, bevor Sie Wartungsarbeiten durchführen. Halten Sie immer eine Abkühlzeit von mindestens 20-30 Minuten ein, bevor Sie die LED-Lichtleisten berühren. Berühren der LED-Leisten, wenn das Gerät leuchtet oder unmittelbar danach, kann zu Verbrennungen führen.
- Natürliche Konvektion entzieht dem Kühlkörper Wärme. Damit sich das System auch selbst richtig abkühlt, ist ein Abstand von mindestens 5 cm zwischen der Leuchte und dem Dach Ihrer Anbaufläche erforderlich.
- Verwenden Sie zur Reinigung der LED-Leuchte keine scheuernden Materialien oder aggressiven Reinigungsmittel, da dies die Sekundäroptik beschädigen kann. Verwenden Sie stattdessen ein sauberes, trockenes Gewebe/Tuch.
- Verwenden Sie die LED-Leuchte nicht in der Nähe von brennbaren, explosiven oder reaktiven Stoffen. Die LED-Leuchte kann Temperaturen von 40°C erreichen.
- Verwenden Sie keine Schwefelverdampfer oder Wasserzerstäuber.
- Die Installation und Verwendung der LED-Leuchte liegt in der Verantwortung des Endverbrauchers. Unsachgemäße Verwendung oder Installation kann zu Ausfällen und Schäden an der LED-Leuchte führen. Schäden an der LED-Leuchte und der elektronischen Schaltung durch unsachgemäße Installation und Verwendung führen zum Erlöschen der Garantie.

5. INHALT

1x HANDBUCH
1x ATTIS 300W NETZKABEL



6. INSTALLATION

Warnung! Die Montage und Installation der LED-Leuchte muss in Übereinstimmung mit den geltenden lokalen Gesetzen und Vorschriften erfolgen.

Warnung! Der Installateur ist für die korrekte und sichere Installation verantwortlich.

Warnung! Stellen Sie sicher, dass die lokale Verkabelung den Spannungs- und Stromanforderungen der LED-Leuchte entspricht.

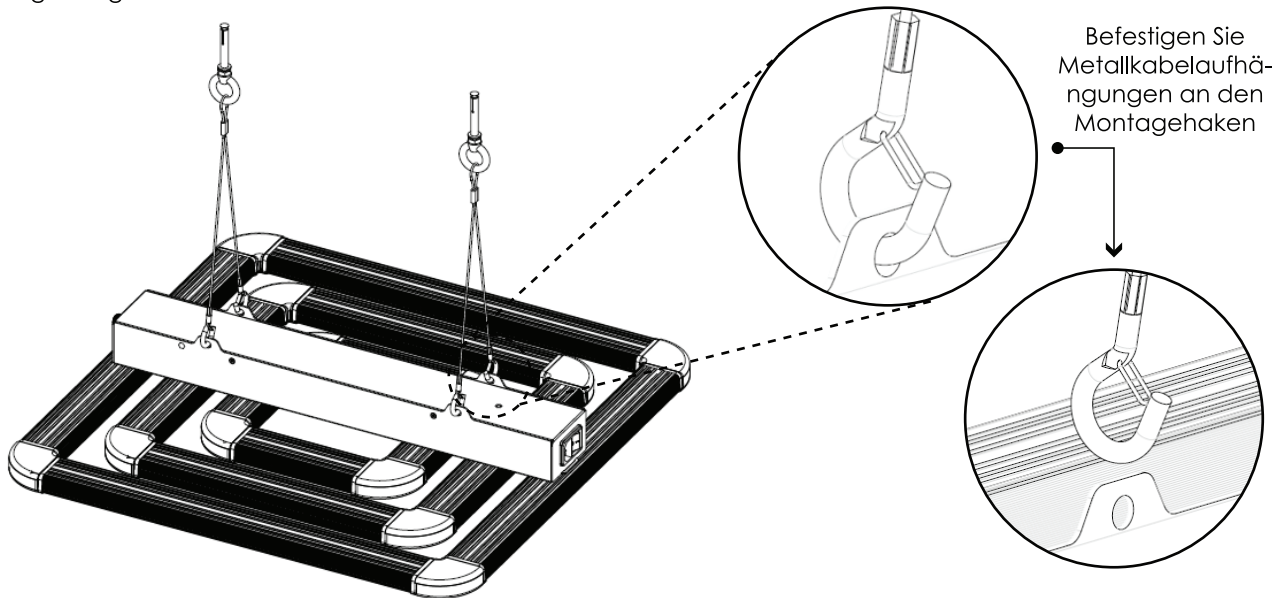
Warnung! Vermeiden Sie Spiralkabel und halten Sie die Netzleitungen getrennt, um elektromagnetische Störungen zu vermeiden.

Warnung! Schließen oder trennen Sie das LED-Gerät nicht unter Last.

6.1 Montage & Installation der Leuchte

Warnung! Montieren Sie das System an einem Ort, der das Gewicht der LED-Leuchte aushält.

Befestigen Sie die Metallkabelaufhängungen an den Montagehaken auf der Oberseite der Vorrichtung. Hängen Sie das Gerät in der gewünschten Position und Höhe auf. Für eine optimale Leistung positionieren Sie die Halterung 40cm - 60cm über dem höchsten Punkt der Pflanze. Stellen Sie sicher, dass das Gerät horizontal aufgehängt ist.



6.2 Anschluss der LED-Leuchte an das Stromnetz

Warnung! Stellen Sie sicher, dass die Netzspannung ausgeschaltet ist.

Warnung! Stellen Sie sicher, dass das Netzkabel nicht gekrümmt oder gewickelt ist und keine heißen Oberflächen berührt.

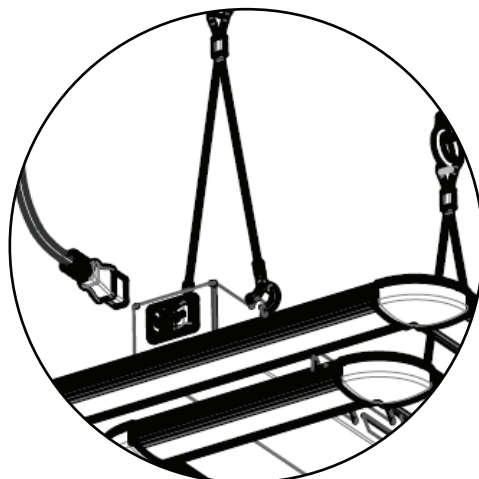
Warnung! Schließen Sie die Kabel gemäß den örtlichen Vorschriften, Sicherheitsvorschriften und elektrischen Vorschriften an.

Warnung! Stellen Sie sicher, dass externe Schaltgeräte mit dem Einschaltstrom der LED-Leuchte fertig werden. Verwenden Sie immer ein zweipoliges Schütz, das zum Schalten einer kapazitiven Last geeignet ist. Verwenden Sie niemals Haushaltszeitschaltuhren, um das LED-Gerät zu schalten!

An das Schaltgerät/Spannungsversorgung anschließen. Netzspannung einschalten.

Warnung! Schließen oder trennen Sie das LED-Gerät niemals unter Last.

Verbinden der Stromversorgung zur Leuchte.



6.3 Einstellen der Lichtintensität (Dimmen)

Die LED-Leuchte verfügt über eine manuelle Dimmregelung am Steuergerät, mit der die Lichtintensität (PPF-Wert) zwischen 20% und 100% der Helligkeit eingestellt werden kann.

Die Lichtintensität der LED-Leuchte kann eingestellt werden, ohne die Spektralverteilung zu verändern oder die Effizienz zu beeinträchtigen. Das bedeutet, dass PPF auf das richtige Maß für Vermehrungs-, Cloning-, vegetative und blühende Wachstumszyklen eingestellt werden kann, ohne die Vorrichtung anheben oder absenken zu müssen.

7. INSPEKTION, WARTUNG UND REPARATUR

Warning! Trennen Sie die LED-Leuchte vom Stromnetz, bevor Sie Wartungs- oder Reparaturarbeiten durchführen.

Warning! Schließen oder trennen Sie das LED-Gerät nicht unter Last.

Warning! Öffnen oder demontieren Sie die LED-Leuchte nicht, sie enthält keine wartungsfähigen Teile im Inneren. Das Öffnen der LED-Leuchte kann gefährlich sein und führt zum Erlöschen der Garantie.

Warning! Warten Sie immer 20 - 30 Minuten, bis sich die LED-Lichtbalken abgekühlt haben.

Vorsicht! Reinigen Sie die LED-Leuchte nicht mit Reinigungsmitteln, Scheuermitteln oder anderen aggressiven Substanzen.

Überprüfen Sie die LED-Leuchte regelmäßig auf Staub oder Schmutzablagerungen. Bei Bedarf reinigen. Verunreinigungen können zu Überhitzung und Leistungseinbußen führen.

Reinigen Sie die Außenseite des LED-Leuchten mit einem trockenen oder feuchten Tuch.

Überprüfen Sie regelmäßig die Kabel der LED-Leuchte auf Beschädigungen.

8. LAGERUNG UND ENTSORGUNG

Lagern Sie die LED-Leuchte in einer trockenen und sauberen Umgebung mit einer Umgebungstemperatur von -25°C bis 55°C. Das Produkt darf nicht als unsortierter Hausmüll entsorgt werden, sondern muss separat gesammelt werden, um eine Behandlung, Verwertung und umweltgerechte Entsorgung zu ermöglichen.

9. GARANTIE

Lumatek Ltd. garantiert, dass die mechanischen und elektronischen Komponenten ihres Produkts bei Verwendung unter normalen Betriebsbedingungen für einen Zeitraum von drei (3) Jahren ab dem ursprünglichen Kaufdatum frei von Material- und Verarbeitungsfehlern sind. Wenn das Produkt innerhalb dieser Frist Mängel aufweist und dieser Fehler nicht auf einen Benutzerfehler oder eine unsachgemäße Verwendung zurückzuführen ist, wird Lumatek Ltd. nach eigenem Ermessen das Produkt entweder ersetzen oder mit geeigneten neuen oder überholten Produkten oder Teilen reparieren. Falls Lumatek Ltd. beschließt, das gesamte Produkt zu ersetzen, gilt diese beschränkte Garantie für das Ersatzprodukt für die verbleibende anfängliche Garantiezeit, d.h. drei (3) Jahre ab Kaufdatum des ursprünglichen Produkts. Zur Reparatur: Senden Sie das Produkt mit dem Originalkaufbeleg an Ihren Händler zurück.

LUMATEK
PROFESSIONAL LIGHTING



Weitere Informationen zu Lumatek-Produkten
Besuch www.lumatek-lighting.com

MANUALE LUMATEK ATTIS 300W LED

ITALIANO

SOMMARIO

1. **Introduzione**
2. **Descrizione del prodotto**
3. **Informazioni sul prodotto e specifiche**
 - 3.1 Informazioni generali sul prodotto
 - 3.2 Specifiche tecniche
 - 3.3 Dimensioni apparecchio
 - 3.4 Grafico dello spettro
 - 3.5 Curva di distribuzione della luce
 - 3.6 Ambiente
 - 3.7 Legale
4. **Consigli di sicurezza e avvertenze**
5. **Contenuto**
6. **Installazione**
 - 6.1 Montaggio e installazione dell'apparecchio
 - 6.2 Collegare l'apparecchio a LED alla rete
 - 6.3 Regolazione dell'intensità luminosa
7. **Inspection, maintenance and repair**
8. **Conservazione e smaltimento**
9. **Garanzia**

1. INTRODUZIONE

Die Lumatek Attis 300W LED-Leuchte ist eine elektronische Garten-LED-Leuchte in kompakter Bauweise mit dimmbarem Treiber. Die Attis 300W Leuchte ist eine leistungsstarke, vollzyklische Top-Beleuchtungslösung für den kommerziellen Gartenbau, mit der Leistung und Flexibilität, um alle Anforderungen von der Vermehrung und Klonierung über das vegetative Wachstum bis hin zur Blüte zu erfüllen. In diesem Handbuch wird die Lumatek Attis 300W LED mit dem Begriff "die LED-Leuchte" beschrieben.

2. DESCRIZIONE PRODOTTO

L'Attis 300W LED Lumatek è un apparecchio elettronico a LED per la coltivazione orticola dotato di design compatto con driver con regolazione di intensità luminosa. L'apparecchio Attis 300W è una soluzione d'illuminazione superiore ad alte prestazioni a ciclo completo per la coltivazione orticola commerciale, con la potenza e la flessibilità per scalare dalla propagazione e clonazione attraverso la crescita vegetativa a maggiori intensità luminose nella fioritura.

In questo manuale 300W LED Lumatek Attis verrà denominato: "apparecchio a LED".

3. INFORMAZIONI E LE SPECIFICHE DEL PRODOTTO

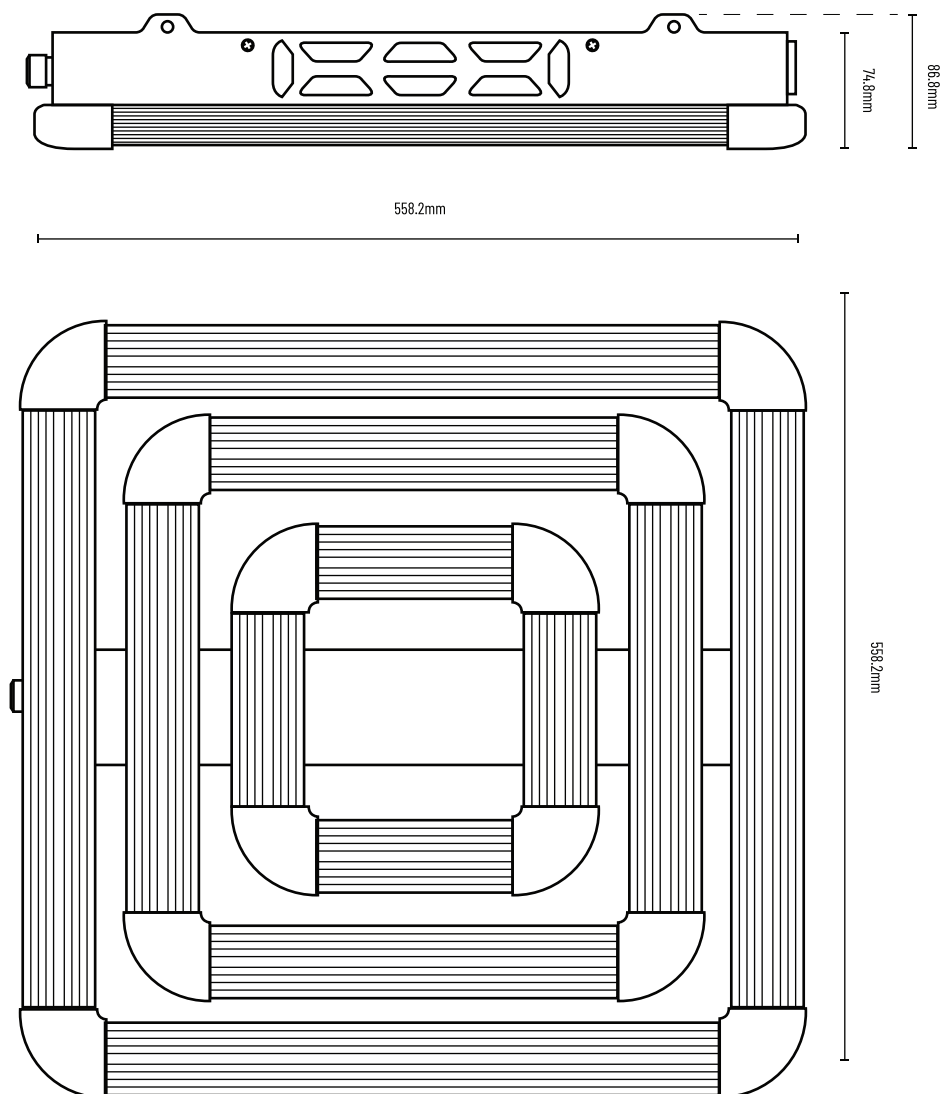
3.1 Informazioni generali sul prodotto

NOME DEL PRODOTTO	Lumatek Attis 300W LED
NUMERO PARTE	LUMLED300
FABBRICANTE	Lumatek EU
EAN	5060560030706
TIPO DI SPINA	UK/EU

3.2 Specifiche tecniche

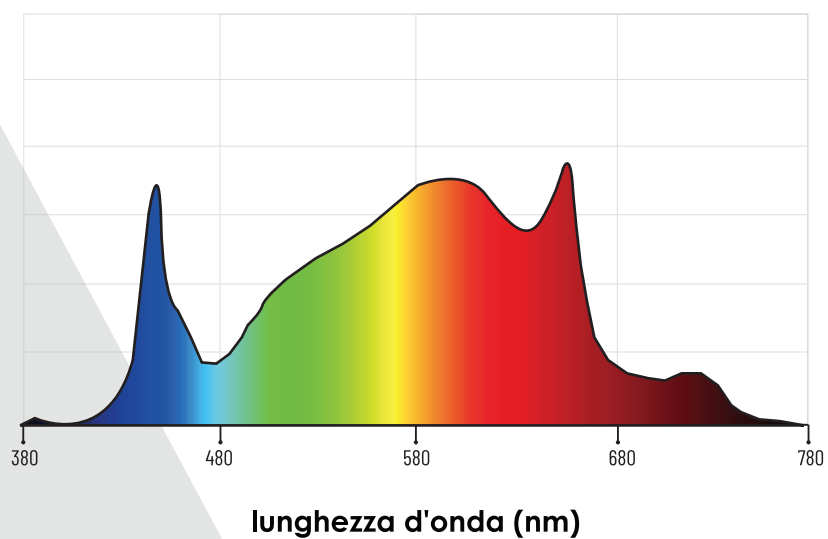
TENSIONE DI INGRESSO	220 -240V 50/60Hz
POTENZA DI INGRESSO	300W
CORRENTE DI INGRESSO 230V , 100% o/p	1.4A max
FATTORE DI POTENZA	>0.95
PPF	690 µmol/s
EFFICACIA	2.3 µmol/J
SPETTRO	Spettro completo
FONTE DI LUCE	LUMLED (W/R/FR)
DIMENSIONI (LxWxH)	559 x 559 x 87mm
PESO	5.2Kg
DURATA DI VITA	>50000H
TEMPERATURA DI LAVORO	-20° -- +40°C
UMIDITÀ DI LAVORO	20% - 90%
IMPERMEABILE/ANTIPOLVERE	IP20
ANGOLO DEL FASCIO LUMINOSO	110°
REGOLAZIONE INTENSITÀ LUMINOSA MANUALE/ CONTROLLER ILLUMINAZIONE ESTERNA	protocollo analogico 0-10V

3.3 Dimensioni apparecchio

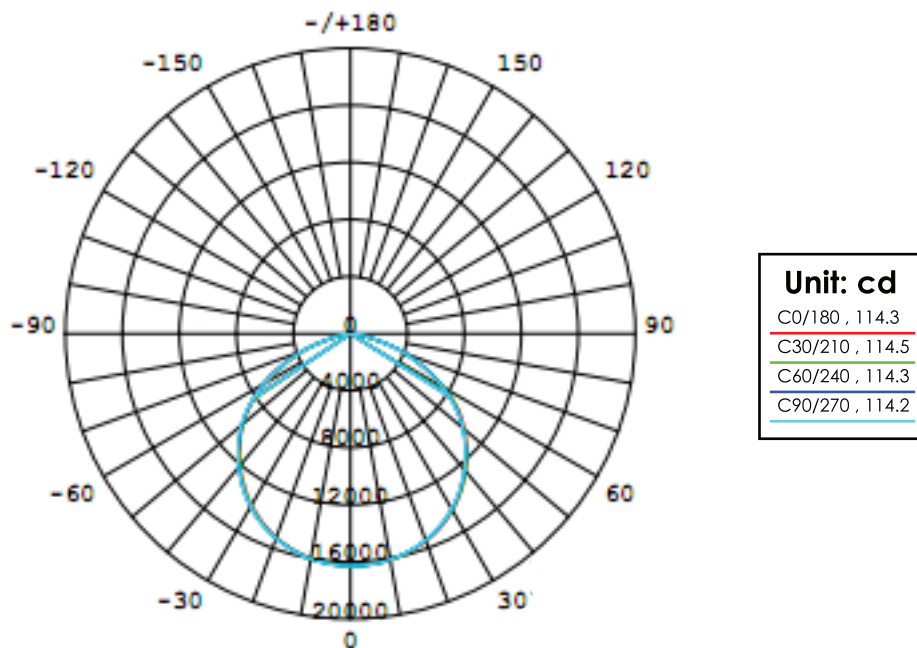


3.4 Spettri

La serie Attis utilizza LED efficienti di alta qualità a luce bianca, rossa e rossa estrema di LUMLED per creare uno spettro completo ideale ed equilibrato per la fotosintesi.



3.5 Curva di distribuzione della luce



3.6 Ambiente

L'apparecchio a LED è destinato all'utilizzo in ambienti di crescita a clima controllato, fattorie e serre indoor. Il prodotto può essere utilizzato in ambienti umidi, ma non può essere usato in ambienti bagnati o all'esterno. Il prodotto funziona a temperature ambiente da -20°C a 40°C, ma funziona a livello ottimale tra i 20°C e i 30°C. Il prodotto opererà con umidità 20% - 90% di umidità, senza produrre condensa.

3.7 Legale

Questo prodotto è conforme alla normativa CE con standard di test direttivi LVD e EMC.

LVD;

EN 60598-1:2015+A1:2018
EN 60598-2-1:1989
EN 62031:2008+1:2013+A2:2015
EN 62493:2015
EN62471:2008

EMC;

EN 55015:2013+A1:2015
EN 61547:2009
EN 61000-3-2:2014
EN 61000-3-3:2013

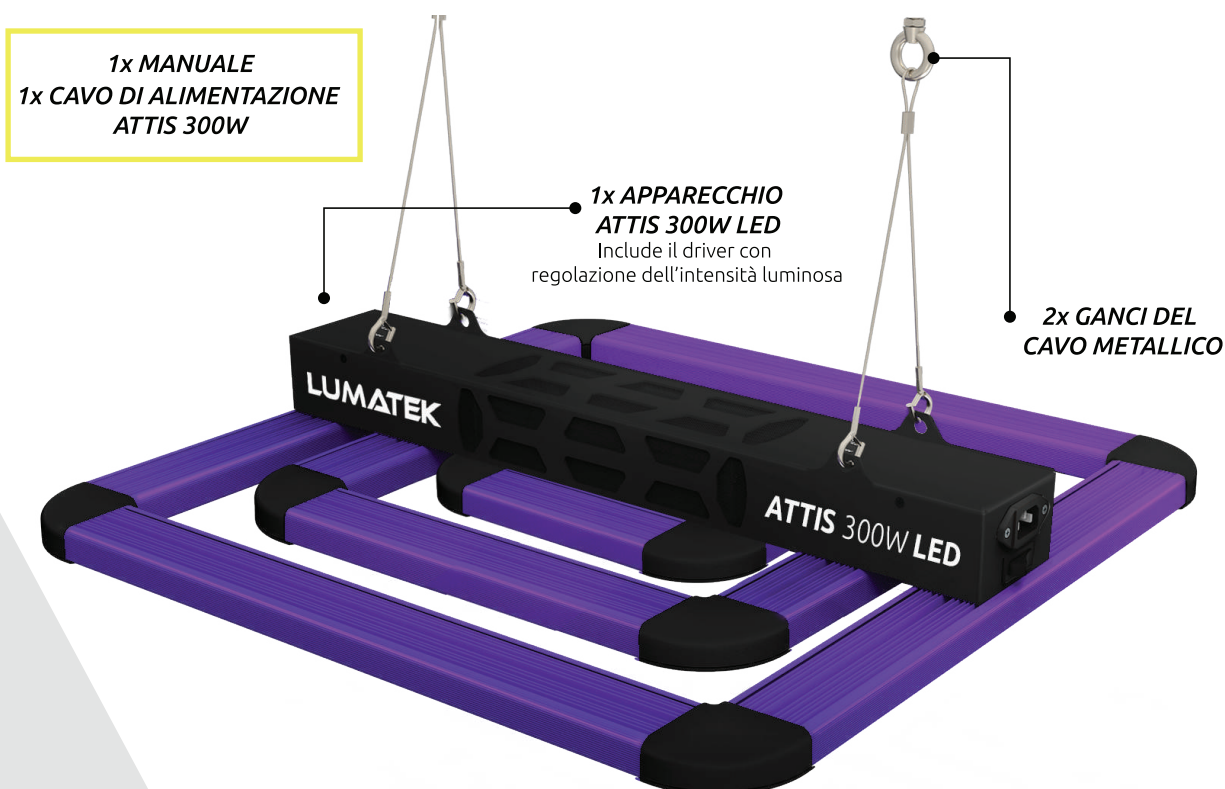
4. CONSIGLI E AVVERTENZE SULLA SICUREZZA

Avvertimento! Leggere attentamente le avvertenze di seguito prima di utilizzare o lavorare con il prodotto! Rispettare sempre le norme e i regolamenti locali durante l'installazione o l'utilizzo dell'apparecchio a LED.

- Non aprire o smontare l'apparecchio a LED in quanto non contiene parti riparabili all'interno. L'apertura o la modifica del dispositivo del LED può essere pericoloso e invalidare la garanzia.
- Non utilizzare l'apparecchio a LED se l'apparecchio a LED o il cavo di alimentazione sono danneggiati. Sostituire il cavo di alimentazione esclusivamente con un cavo con impedenza nominale corretta.
- Modifiche ai cavi possono portare ad effetti elettromagnetici indesiderati che possono rendere il prodotto non conforme ai requisiti di legge.
- Non esporre l'apparecchio a LED a:
Condensa, nebbia pesante o spruzzo diretto;
Temperature ambiente fuori dal range specificato;
Polvere e contaminazione;
Luce solare diretta durante l'uso o luce HID che possono riscaldare il driver.

- Scollegare sempre l'apparecchio LED dalla rete prima di eseguire la manutenzione.
- Consentire sempre un periodo di raffreddamento di almeno 20-30 minuti prima di toccare le barre luminose a LED. Toccando le barre LED quando l'apparecchio è acceso o immediatamente dopo può provocare ustioni!
- La convezione naturale rimuove calore dal dissipatore di calore. Affinché il sistema si raffreddi correttamente, sono richiesti almeno 5 centimetri di spazio tra l'apparecchio e il tetto dell'area di coltivazione.
- Non usare materiali abrasivi o detergenti aggressivi per pulire l'apparecchio a LED per evitare di danneggiare l'ottica secondaria. Utilizzare invece un tessuto/panno pulito e asciutto.
- Non utilizzare l'apparecchio a LED in prossimità di sostanze infiammabili, esplosive o reattivi. L'apparecchio a LED può raggiungere temperature di 40°C.
- Non utilizzare vaporizzatori di zolfo o d'acqua.
- L'installazione e l'utilizzo dell'apparecchio a LED è responsabilità dell'utente finale. L'uso o installazione non corretta possono portare a difetti e danni al dispositivo a LED. Danni al supporto LED e alla circuiteria elettronica come conseguenza di installazione e utilizzo incorretti comporta la revoca della garanzia.

5. CONTENUTI



6. IINSTALLAZIONE

Avvertimento! Montare e installare l'apparecchio a LED in conformità con le leggi locali e i regolamenti applicabili.

Avvertimento! L'installatore è responsabile per l'installazione corretta e sicura.

Avvertimento! Assicurarsi che il cablaggio locale possa supportare i requisiti di tensione e corrente dell'apparecchio LED.

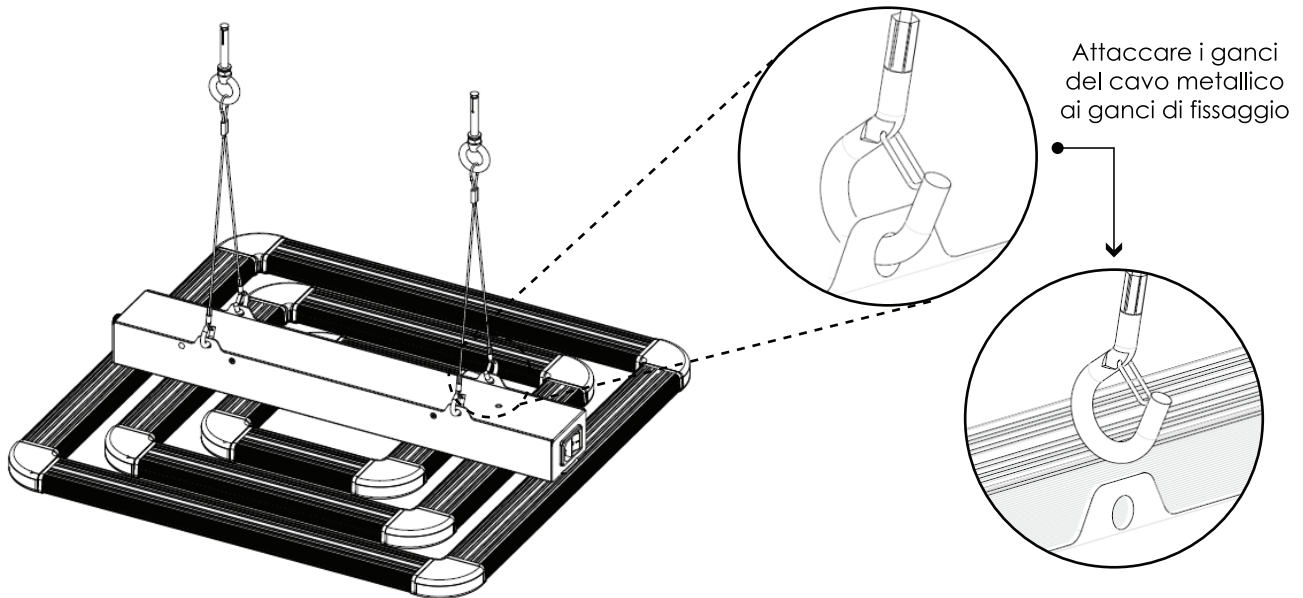
Avvertimento! Evitare cavi attorcigliati e mantenere cavi di alimentazione separati per prevenire le interferenze elettromagnetiche.

Avvertimento! Non collegare o scollegare l'apparecchio a LED quando sotto carico.

6.1 Montaggio e installazione dell'apparecchio

Avvertimento! Montare il sistema a qualcosa che può sostenere il peso dell'apparecchio a LED.

Fissare i ganci del cavo metallico ai ganci di montaggio sulla parte superiore dell'apparecchio. Appendere l'apparecchio in posizione e altezza desiderate. Per prestazioni ottimali; posizionare l'apparecchio 40cm – 60cm sopra la cupola della pianta. Assicurarsi che il dispositivo sia appeso orizzontalmente.



6.2 Collegare l'apparecchio a LED alla rete

Avvertimento! Assicurarsi che l'alimentazione di rete sia spenta.

Avvertimento! Assicurarsi che il cavo di alimentazione non sia attorcigliato e non sia in contatto con superfici calde.

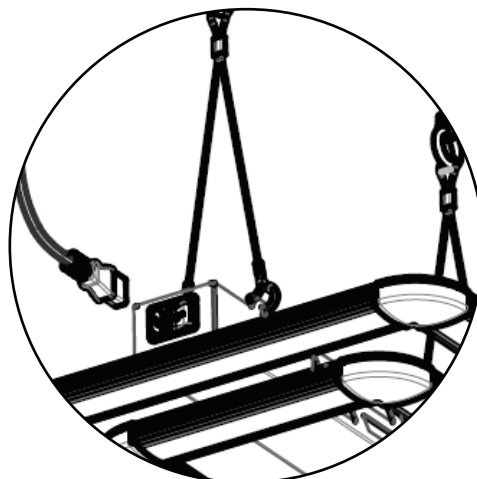
Avvertimento! Collegare i cavi in base alle leggi locali, norme di sicurezza e codice elettrico.

Avvertimento! Assicurarsi che il dispositivo di commutazione esterno possa far fronte alla corrente di spunto dell'apparecchio a LED. Utilizzare sempre un contattore bipolare adatto a commutare un carico capacitivo. Non usare mai un timer domestico per accendere l'apparecchio a LED!

Collegare a dispositivo di commutazione/alimentazione elettrica. Accendere alimentazione.

Avvertimento! Non collegare o scollegare l'apparecchio a LED sotto carico.

Collegare l'alimentazione all'apparecchio.



6.3 Regolazione dell'intensità luminosa

L'apparecchio a LED dispone di un controllo di regolazione dell'intensità luminosa manuale sul driver consentendo di regolare l'intensità luminosa (livello PPF) tra un'emissione luminosa del 20% - 100%.

L'intensità luminosa dell'apparecchio a LED può essere regolato senza variare la distribuzione spettrale o perdere efficienza. Ciò significa che il PPF può essere regolato al livello corretto per la riproduzione, clonazione, cicli di crescita vegetativa e fioritura, senza dover sollevare o abbassare l'apparecchio.

7. ISPEZIONE, MANUTENZIONE E RIPARAZIONE

Avvertimento! Scollegare l'apparecchio dalla rete LED prima di eseguire qualsiasi intervento di manutenzione o riparazione.

Avvertimento! Non collegare o scollegare l'apparecchio a LED sotto carico.

Avvertimento! Non aprire o smontare l'apparecchio a LED, non contiene parti riparabili. L'apertura del dispositivo a LED può essere pericoloso e invalidare la garanzia.

Avvertimento! Attendere sempre 20 - 30 minuti per consentire alle barre luminose a LED di raffreddarsi.

Attenzione! Non pulire l'apparecchio a LED con detergenti, abrasivi o altre sostanze aggressive.

Regularly check the LED fixture for dust or dirt build up. Clean if necessary. Contamination may cause overheating and decreased performance. Clean the outside of the LED fixture using a dry or damp cloth.

Regularly check the cables of the LED fixture to ensure it is undamaged.

8. CONSERVAZIONE E SMALTIMENTO

Conservare l'apparecchio a LED in un ambiente asciutto e pulito, con una temperatura ambiente di 25°C - 55°C. Il prodotto non deve essere smaltito come rifiuto indifferenziato ma devono essere raccolti separatamente ai fini del trattamento, recupero e smaltimento ecologico.

9. GARANZIA

Lumatek Ltd garantisce che i componenti meccanici ed elettronici del loro prodotto siano privo di difetti di materiali e lavorazione, se usato in condizioni operative normali, per un periodo di tre (3) anni dalla data di acquisto. Se il prodotto mostra eventuali difetti entro questo periodo e il difetto non è imputabile a un errore o uso improprio dell'utente Lumatek Ltd procede, a sua discrezione, a sostituire o a riparare il prodotto utilizzando opportuni prodotti nuovi o prodotti o parti rigenerati. Nel caso in cui Lumatek Ltd decida di sostituire l'intero prodotto, questa garanzia limitata si applicherà al prodotto di sostituzione per il periodo rimanente della copertura, vale a dire tre (3) anni dalla data di acquisto del prodotto originale. Per assistenza tecnica; restituire il prodotto al tuo negozio con la ricevuta di acquisto originale.ice; return the product to your shop with the original sales receipt.

LUMATEK
PROFESSIONAL LIGHTING



Per ulteriori informazioni sui prodotti Lumatek visita www.lumatek-lighting.com

MANUEL LUMATEK ATTIS 300W LED

FRANÇAIS

TABLE DES MATIÈRES

1. **Introduction**
2. **Description du produit**
3. **Informations sur le produit et spécifications**
 - 3.1 Informations générales sur le produit
 - 3.2 Spécifications techniques
 - 3.3 Dimensions de la lampe
 - 3.4 Graphique de spectre
 - 3.5 Courbe de distribution de la lumière
 - 3.6 Environnement
 - 3.7 Légal
4. **Recommandations de sécurité et avertissements**
5. **Contenu**
6. **Installation**
 - 6.1 Assemblage et installation de la lampe
 - 6.2 Connexion de la lampe LED à l'alimentation
 - 6.3 Ajustement de l'intensité lumineuse (variateur)
8. **Inspection, maintenance et réparation**
9. **Stockage et élimination**
10. **garantie**

1. INTRODUCTION

L'Attis 300W LED Lumatek è un apparecchio elettronico a LED per la coltivazione orticola dotato di design compatto con driver con regolazione di intensità luminosa. L'apparecchio Attis 300W è una soluzione d'illuminazione superiore ad alte prestazioni a ciclo completo per la coltivazione orticola commerciale, con la potenza e la flessibilità per scalare dalla propagazione e clonazione attraverso la crescita vegetativa a maggiori intensità luminose nella fioritura.

In questo manuale 300W LED Lumatek Attis verrà denominato: "apparecchio a LED".

2. DESCRIPTION DU PRODUIT

Le Lumatek Attis 300W LED est une lampe LED électronique horticole utilisant un design compact avec un transformateur doté d'un variateur. L'Attis est un produit de haute performance lumineuse pour l'horticulture commerciale, avec la puissance et la flexibilité de passer d'un mode de propagation, de clonage, ou de culture végétative à des intensités lumineuses bien plus importantes.

Dans ce manuel, la Lumatek Attis 300W LED sera appelée: "la lampe LED".

3. INFORMATIONS ET SPÉCIFICATIONS SUR LE PRODUIT

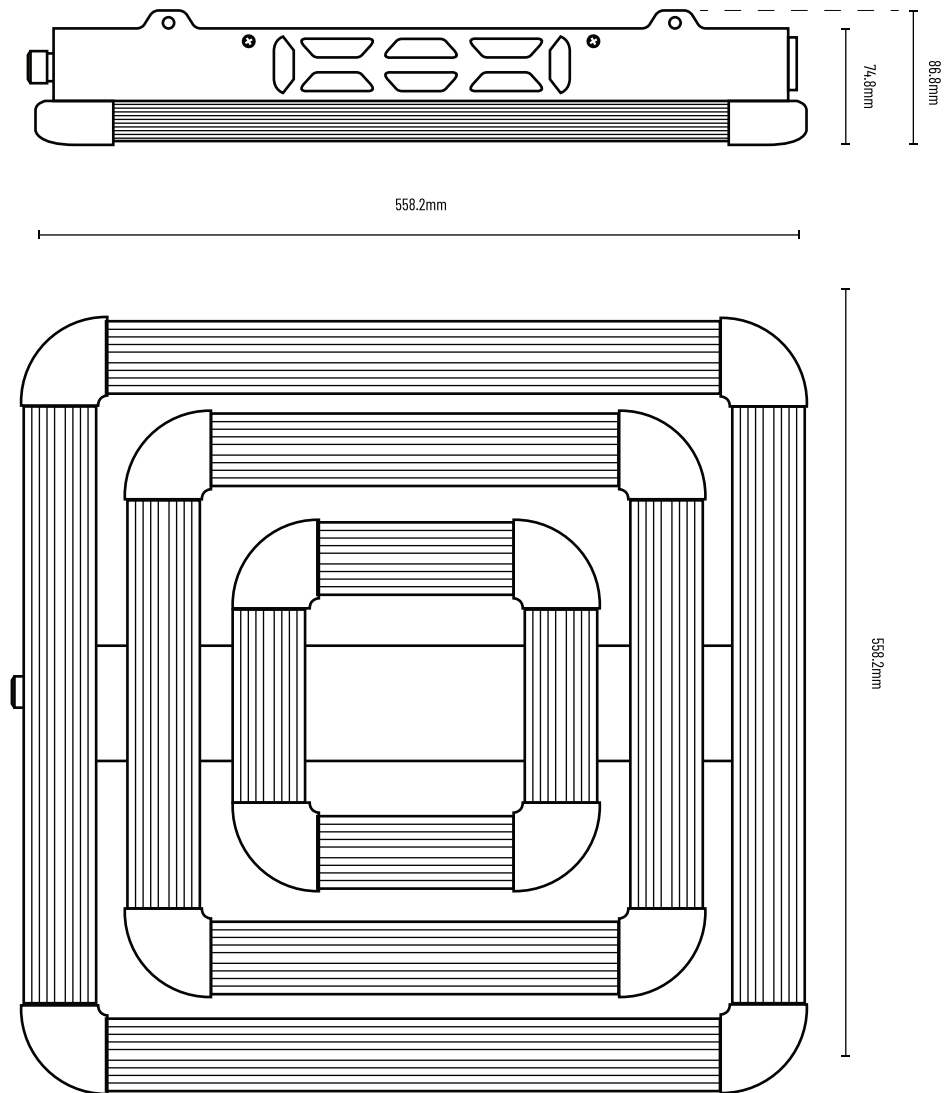
3.1 Informations générales sur le produit

NOM DU PRODUIT	Lumatek Attis 300W LED
NUMÉRO DE PIÈCE	LUMLED300
FABRICANT	Lumatek EU
EAN	5060560030706
TYPE DE PRISE	UK/EU

3.2 Spécifications techniques

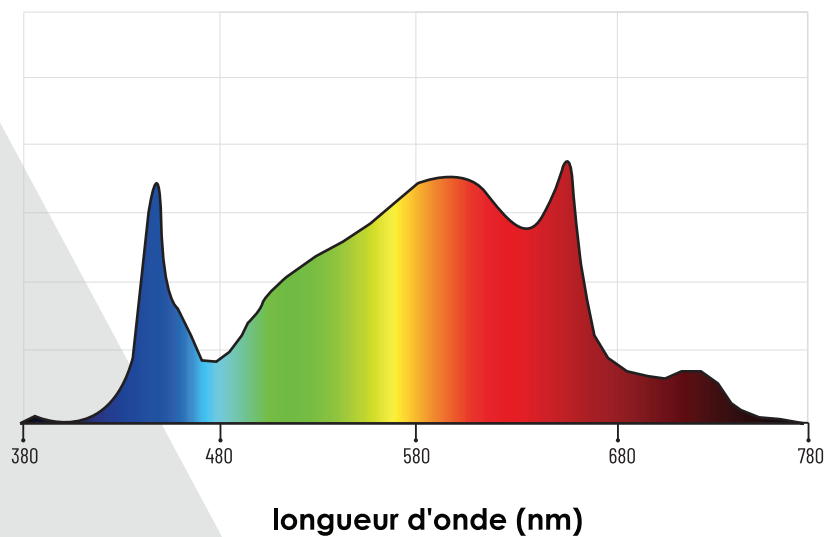
TENSION D'ENTRÉE	220 -240V 50/60Hz
PUISSANCE D'ENTRÉE	300W
COURANT D'ENTRÉE 230V , 100% o/p	1.4A max
POWER FACTOR FACTEUR DE PUISSANCE	>0.95
PPF	690 µmol/s
EFFICACITÉ	2.3 µmol/J
SPECTRE	Spectre complet
SOURCE LUMINEUSE	LUMLED (W/R/FR)
DIMENSIONS (LxWxH)	559 x 559 x 87mm
POIDS	5.2Kg
DURÉE DE VIE	>50000H
TEMPÉRATURE DE FONCTIONNEMENT	-20° -- +40°C
TAUX D'HUMIDITÉ ACCEPTÉ	20% - 90%
RÉSISTANCE À L'EAU/POUSSIÈRE	IP20
ANGLE DE RAYONNEMENT	110°
VARIATION MANUELLE/ CONTRÔLEUR DE LAMPE EXTERNE	0-10V protocole analogue

3.3 Dimensions de la lampe

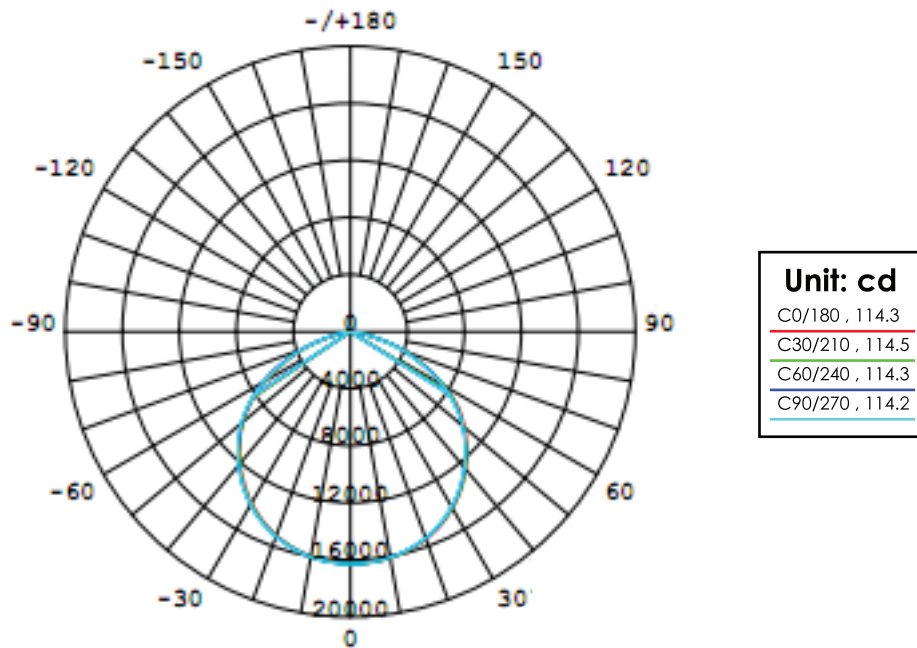


3.4 Spectre

La série de produits Attis utilise des LEDs blanches, rouges et rouges à grande longueur spectrale de LUMLED afin de créer un spectre complet parfaitement équilibré pour la photosynthèse.



3.5 Courbe de distribution lumineuse



3.6 Environnement

La lampe LED doit être utilisée dans un lieu de culture à climat contrôlé, des fermes intérieures et dans des serres. Le produit peut être utilisé dans des lieux humides mais ne doit pas être utilisé dans des lieux mouillés ou à l'extérieur. Ce produit fonctionnera dans des températures se situant entre -20°C et 40°C mais fonctionne de façon optimale entre 20°C et 30°C.

Le produit fonctionnera dans un taux d'humidité de 20% à 90%, sans condensation.

3.7 Informations légales

Ce produit est certifié CE conformément aux normes d'essais LVD et EMC.

LVD;

EN 60598-1:2015+A1:2018
EN 60598-2-1:1989
EN 62031:2008+1:2013+A2:2015
EN 62493:2015
EN62471:2008

EMC;

EN 55015:2013+A1:2015
EN 61547:2009
EN 61000-3-2:2014
EN 61000-3-3:2013

4. RECOMMANDATIONS ET AVERTISSEMENTS DE SÉCURITÉ

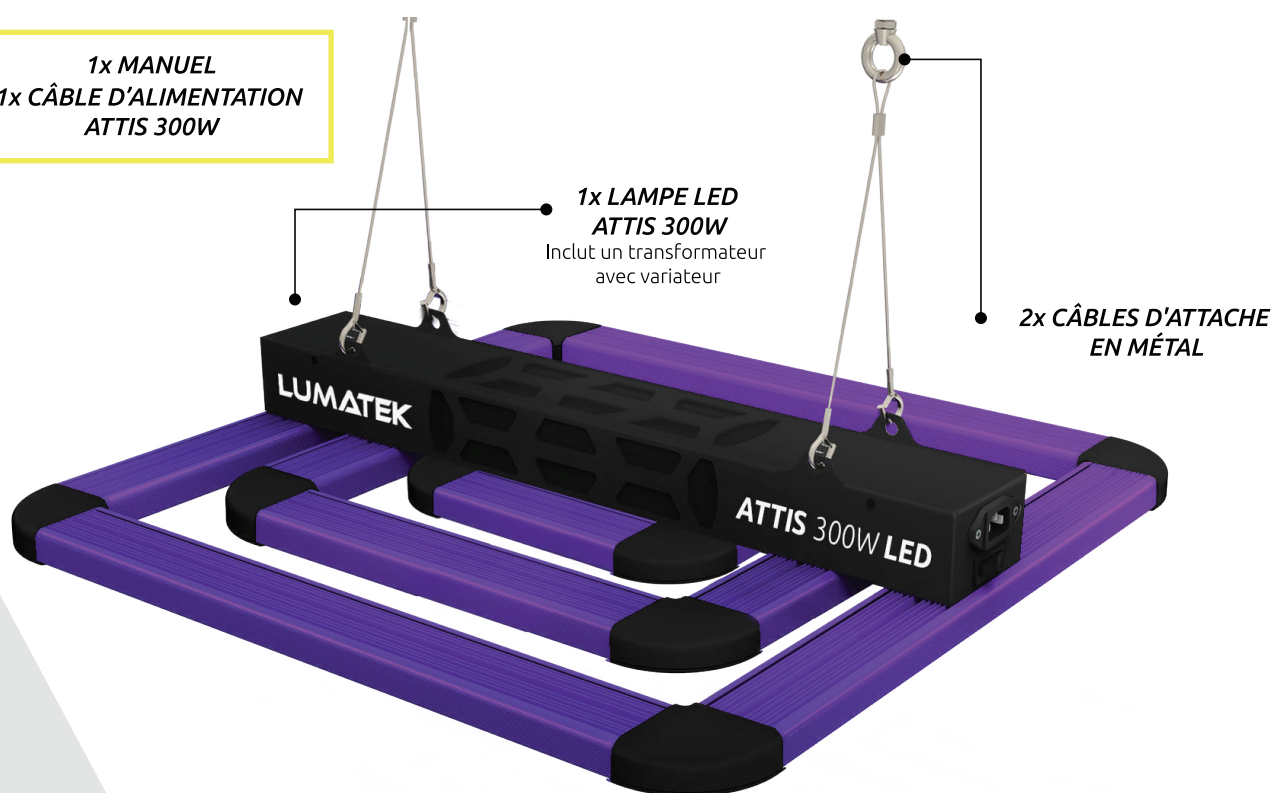
Avertissement ! Veuillez lire attentivement les avertissements ci-dessous avant d'utiliser ou de mettre en marche le produit !

- Référez-vous toujours aux règles et réglementations locales avant d'installer ou d'utiliser cette lampe LED.
- N'ouvrez pas et ne démontez pas la lampe LED car elle contient des pièces non remplaçables à l'intérieur. L'ouverture ou la modification de la lampe LED peut être dangereux et révoquera la garantie.
- N'utilisez pas cette lampe LED si celle-ci ou le câble d'alimentation sont endommagés. Remplacez le câble d'alimentation uniquement par des câbles d'alimentation certifiés.
- Les modifications apportées aux câbles peuvent engendrer des effets électromagnétiques non désirés, qui peuvent rendre le fonctionnement du produit non adéquat aux conditions légales.
- N'exposez pas cette lampe LED à:
 - De l'humidité condensée, la brume épaisse ou un spray direct;
 - Des températures ambiantes excédant celles spécifiées;
 - De la poussière et la pollution;
 - De la lumière du soleil ou de la lumière HID qui pourraient conduire à la surchauffe du transformateur.

- Déconnectez toujours la lampe LED de l'alimentation avant d'effectuer quelque maintenance.
- Laissez toujours refroidir la lampe LED pendant une période d'au moins 20-30 minutes avant de toucher les barres lumineuses LED. Toucher les barres lumineuses lorsque celles-ci sont chaudes peut engendrer de sévères brûlures !
- La convection naturelle retire la chaleur du dissipateur. Afin que le système puisse bien se refroidir de façon autonome, un espace de 5cm minimum est requis entre la lampe et le toit de votre zone de culture.
- N'utilisez pas de matériaux abrasifs ou de produits de nettoyage agressifs pour nettoyer la lampe LED car cela pourrait endommager les optiques secondaires. Utilisez un chiffon/tissu propre et sec à la place.
- N'utilisez pas la lampe LED proche de substances inflammables, explosives ou réactives. Cette lampe LED peut atteindre une température de 40°C.
- N'utilisez pas de vaporisateurs de sulfure ou de brumisateurs.
- L'installation et l'utilisation de la lampe LED est la responsabilité de l'utilisateur final. L'utilisation ou l'installation incorrecte de cette lampe LED peut engendrer sa défaillance ou son endommagement. L'endommagement de la lampe LED et du circuit électronique résultant d'une installation et/ou d'une utilisation incorrecte du produit révoquera sa garantie.

5. CONTENU

1x MANUEL
1x CÂBLE D'ALIMENTATION
ATTIS 300W



6. INSTALLATION

Attention ! Le montage et l'installation de la lampe LED doivent respecter les règles et réglementations locales.

Attention ! L'installateur est responsable de l'installation correcte et sécurisée du produit.

Attention ! Assurez-vous que le câblage puisse supporter la tension et le courant requis par la lampe LED.

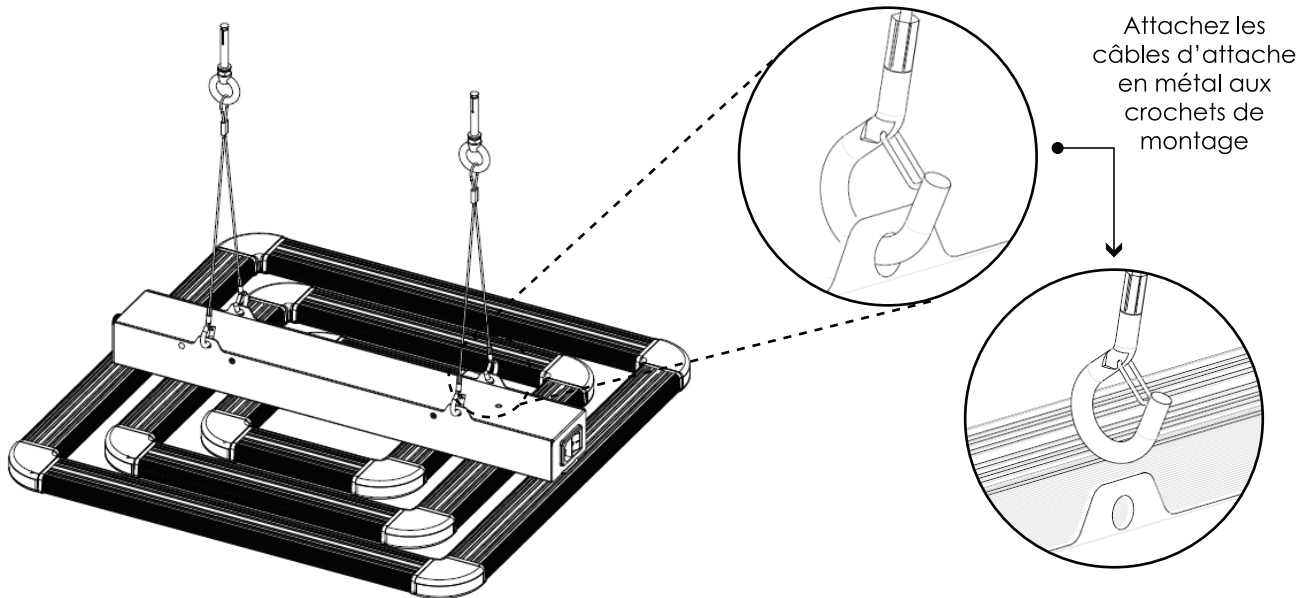
Attention ! Évitez les câbles enroulés et gardez les câbles électriques séparés afin d'éviter les interférences électromagnétiques.

Attention ! Ne connectez ou déconnectez pas la lampe LED sous tension.

6.1 Assemblage et installation de la lampe

Attention ! Montez le système sur un support pouvant supporter le poids de la lampe LED.

Accrochez les câbles d'attache en métal aux crochets de montage en haut de la lampe. Accrochez la lampe à la bonne hauteur et dans la position requise. Pour des performances optimales; positionnez la lampe entre 40cm et 60cm au-dessus de la couverture végétale. Assurez-vous que la lampe soit bien suspendue horizontalement.



6.2 Connexion de la lampe LED à l'alimentation

Attention ! Assurez-vous que l'alimentation soit éteinte.

Attention ! Assurez-vous que le câble d'alimentation ne soit pas enroulé ou en contact avec aucune surface chaude.

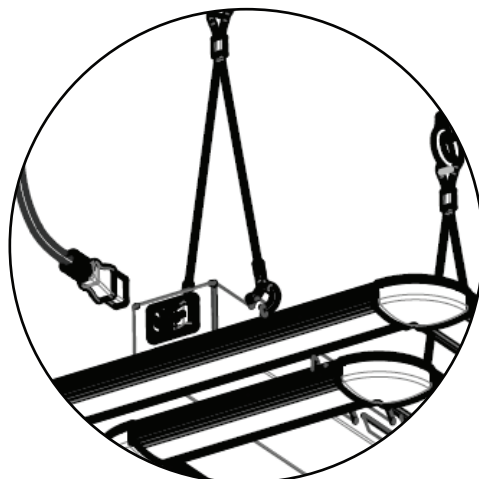
Attention ! Connectez les câbles selon les règles locales, réglementations de sécurité et le code électrique.

Attention ! Assurez-vous que le disjoncteur externe puisse supporter le courant de démarrage de la lampe LED. Utilisez toujours un contacteur bipolaire convenant à une charge capacitive. N'utilisez jamais de minuteur domestique pour allumer la lampe LED !

Connexion au disjoncteur/alimentation. Allumez l'alimentation.

Attention ! Ne connectez ou déconnectez pas la lampe LED sous tension.

Branchez l'alimentation à la lampe.



6.3 Ajustement de l'intensité lumineuse (variateur)

La lampe LED a un variateur manuel sur le transformateur permettant d'ajuster l'intensité lumineuse (niveau PPF) entre 20% et 100% de sortie lumineuse.

L'intensité lumineuse de la lampe LED peut être ajustée sans changer la distribution de puissance spectrale ou perdre en efficacité. Cela signifie que le PPF peut être ajusté à un niveau correct pour les cycles de propagation, de clonage, de pousse végétative et de floraison, sans avoir à monter ou baisser la lampe.

7. INSPECTION, MAINTENANCE ET RÉPARATION

Attention ! Déconnectez les 4 lampes LED de l'alimentation avant d'effectuer toute maintenance ou réparation.

Attention ! Ne connectez ou déconnectez pas la lampe LED sous tension.

Attention ! N'ouvrez pas et ne démontez pas la lampe LED car elle contient des pièces non remplaçables à l'intérieur. L'ouverture ou la modification de la lampe LED peut être dangereux et révoquera sa garantie.

Attention ! Attendez toujours entre 20 et 30 minutes afin que les barres lumineuses LED refroidissent.

Avertissement ! Ne nettoyez pas la lampe LED avec des détergents, produits abrasifs ou toute autre substance agressive.

Vérifiez régulièrement qu'il n'y est pas d'accumulation de poussière ou de saletés sur la lampe LED. Nettoyez-la si nécessaire. La pollution peut causer la surchauffe et une baisse de performances. Nettoyez l'extérieur de la lampe LED à l'aide d'un chiffon sec ou humide.

Vérifiez régulièrement que les câbles de la lampe LED ne soient pas endommagés.

8. STOCKAGE ET DISPOSITION

Placez la lampe LED dans un environnement sec et propre ayant une température ambiante située entre -25°C et 55°C. Le produit ne doit pas être jeté avec les ordures ménagères mais doit être collecté en déchèterie pour des raisons de traitement, récupération, et environnementales.

9. WARRANTY

Lumatek Ltd garantit que les composants mécaniques et électroniques de ses produits ne sont pas défectueux si utilisés dans des conditions normales durant une période de trois (3) ans suivant la date d'achat initiale. Si le produit montre quelconque signe de défaillance durant sa période de garantie et que la défaillance n'est pas due à une erreur de l'utilisateur ou une mauvaise utilisation, Lumatek Ltd se doit de remplacer ou réparer le produit en utilisant des composants ou produits neufs ou reconditionnés adaptés. Dans le cas où Lumatek Ltd décide de remplacer totalement le produit, cette garantie limitée se doit d'être appliquée au produit de remplacement pour la période de garantie restante, qui est de trois (3) ans suivant la date d'achat du produit initial. Pour cela, retournez le produit à votre magasin d'achat avec une facture originale.

LUMATEK
PROFESSIONAL LIGHTING



Pour plus d'informations sur les produits Lumatek
visite www.lumatek-lighting.com

LUMATEK ATTIS 300W LED PŘÍRUČKA

ČEŠTINA

OBSAH

- 1. Introduction**
- 2. Úvod**
- 3. Informace o produktu a specifikace**
 - 3.1 Obecné informace o produktu
 - 3.2 Technické specifikace
 - 3.3 Technické specifikace
 - 3.4 Spektrální graf
 - 3.5 Křivka rozložení světla
 - 3.6 životní prostředí
 - 3.7 Právní
- 4. Bezpečnostní doporučení a varování**
- 5. Obsah**
- 6. Instalace**
 - 6.1 Montáž a instalace svítidla
 - 6.2 Připojení LED svítidla do sítě
 - 6.3 Nastavení intenzity světla (stmívání)
- 7. Inspekce, údržba a opravy**
- 8. Skladování a likvidace**
- 9. Záruka**

1. ÚVOD

Děkujeme, že jste si zakoupili svítidlo Lumatek Attis 300W LED. Tato příručka popisuje, jak nainstalovat a používat svítidlo Attis LED; Před instalací nebo provozováním jakéhokoli systému Lumatek Attis si prosím pečlivě přečtěte tuto příručku. Pokud si na instalaci vysoce výkonných osvětlovacích systémů netroufáte, měli byste vyhledat služby kvalifikovaného instalačního profesionála.

2. POPIS PRODUKTU

Lumatek Attis 300W LED je elektronické zahradnické LED svítidlo využívající kompaktní design se stmívatelným ovladačem. Svítidlo Attis 200W je vysoce výkonné celoobvodové špičkové řešení osvětlení pro komerční zahradnictví, s výkonem a flexibilitou v měřítku od šíření a klonování přes vegetativní růst po vyšší intenzitu světla v květu. V této příručce bude LED Lumatek Attis 300W LED označována jako: LED svítidlo".

3. INFORMACE O PRODUKTU A SPECIFIKACE

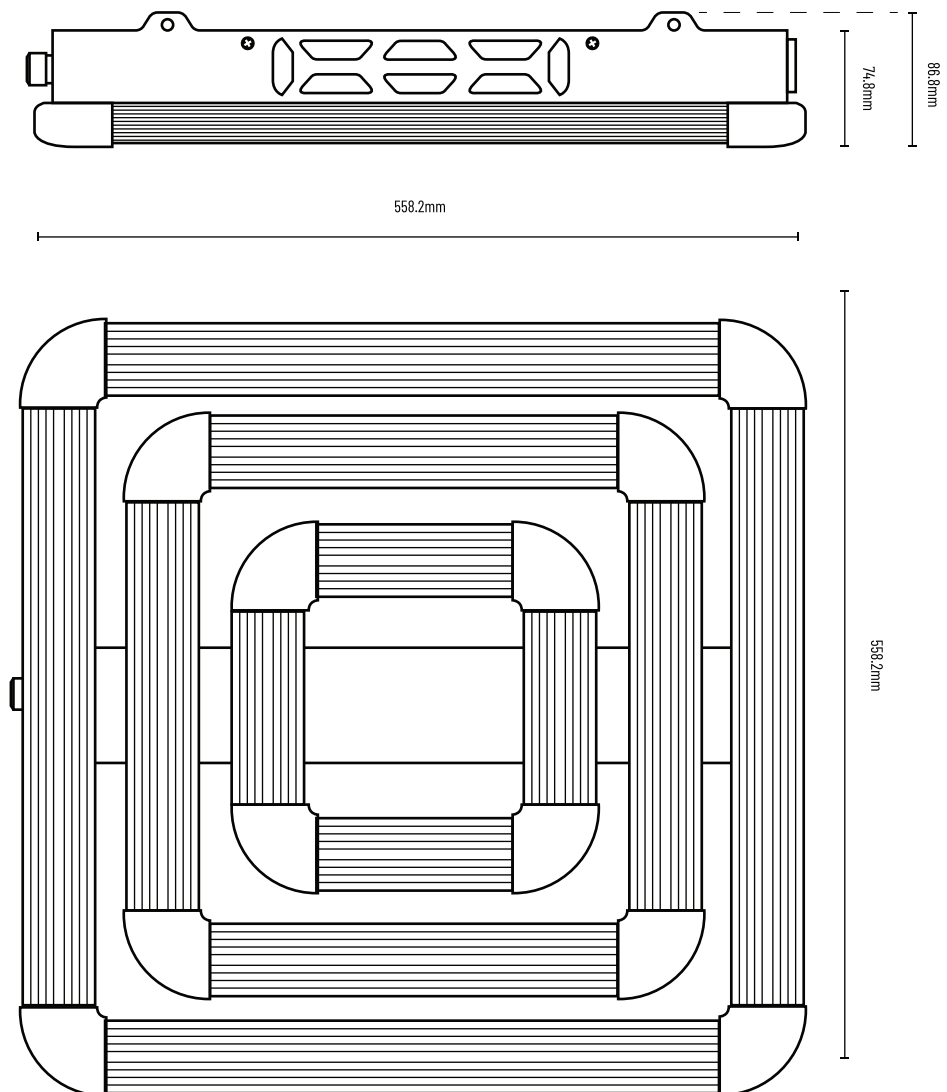
3.1 Obecné produktové informace

JMÉNO PRODUKTU	Lumatek Attis 300W LED
ČÍSLO DÍLU	LUMLED300
VÝROBCE	Lumatek EU
EAN	5060560030706
TYP ZÁSTRČKY	UK/EU

3.2 Technické specifikace

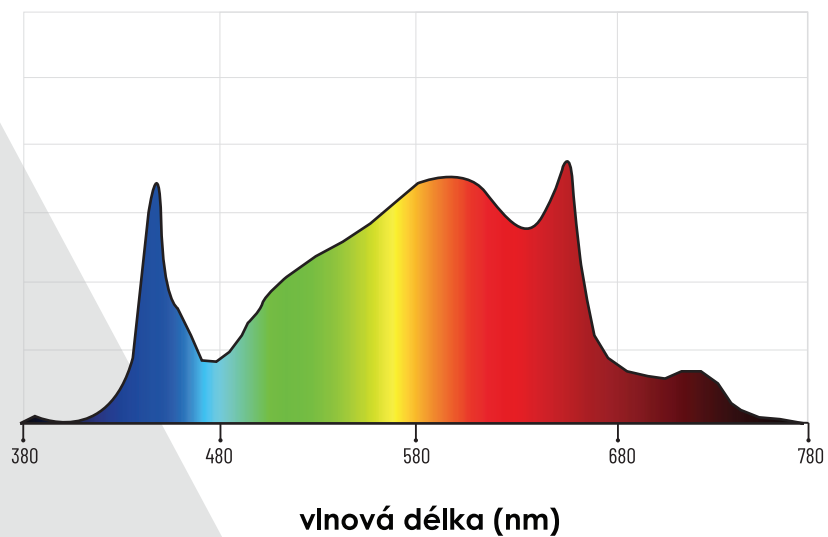
VSTUPNÍ NAPĚTÍ	220 -240V 50/60Hz
PŘÍKON	300W
VSTUPNÍ PROUD 230V , 100% o/p	1.4A max
VYUŽITÍ ENERGIE	>0.95
PPF	690 μmol/s
ÚČINNOST	2.3 μmol/J
SPEKTRUM	Celé spectrum
ZDROJ SVĚTLA	LUMLED (W/R/FR)
ROZMĚRY (LxWxH)	559 x 559 x 87mm
VÁHA	5.2Kg
ŽIVOTNOST	>50000H
PRACOVNÍ TEPLOTA	-20° -- +40°C
PRACOVNÍ VLHKOST	20% - 90%
VODOTĚSNOST/ PRACHOTĚSNOST	IP20
ÚHEL PAPRSKU	110°
MANUÁLNÍ OVLADAČ STMÍVÁNÍ / EXTERNÍHO OSVĚTLENÍ	0-10V analogový protokol

3.3 Rozměry světla

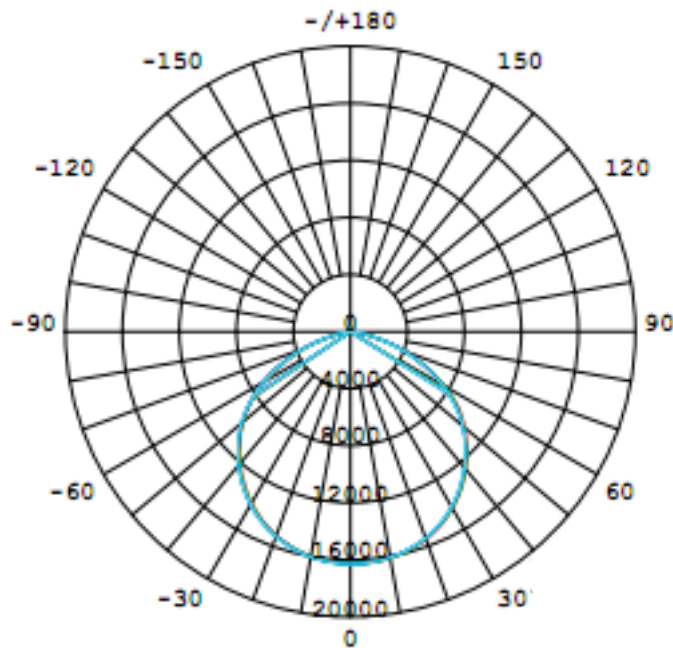


3.4 Spektrum

Řada Attis využívá vysoce efektivní bílé, červené a daleko červené LED diody od LUMLED k vytvoření plného vyváženého spektra ideálního pro fotosyntézu.



3.5 Křivka distribuce světla



3.6 Prostředí

LED svítidlo je určeno k použití v klimaticky řízených pěstičných místnostech, vnitřních farmách a sklenících. Produkt může být používán ve vlhkém prostředí, ale nesmí být používán v mokřém prostředí nebo venku. Produkt bude fungovat v okolních teplotách od -20°C do 40°C, ale bude fungovat na optimální úrovni mezi 20°C a 30°C. Produkt bude pracovat v 20% - 90% vlhkosti, bez kondenzace.

3.7 Předpisy

Tento produkt má certifikaci CE v souladu s normami pro testování směrnice LVD a EMC.

LVD;

EN 60598-1:2015+A1:2018
EN 60598-2-1:1989
EN 62031:2008+1:2013+A2:2015
EN 62493:2015
EN62471:2008

EMC;

EN 55015:2013+A1:2015
EN 61547:2009
EN 61000-3-2:2014
EN 61000-3-3:2013

4. BEZPEČNOSTNÍ DOPORUČENÍ A UPOZORNĚNÍ

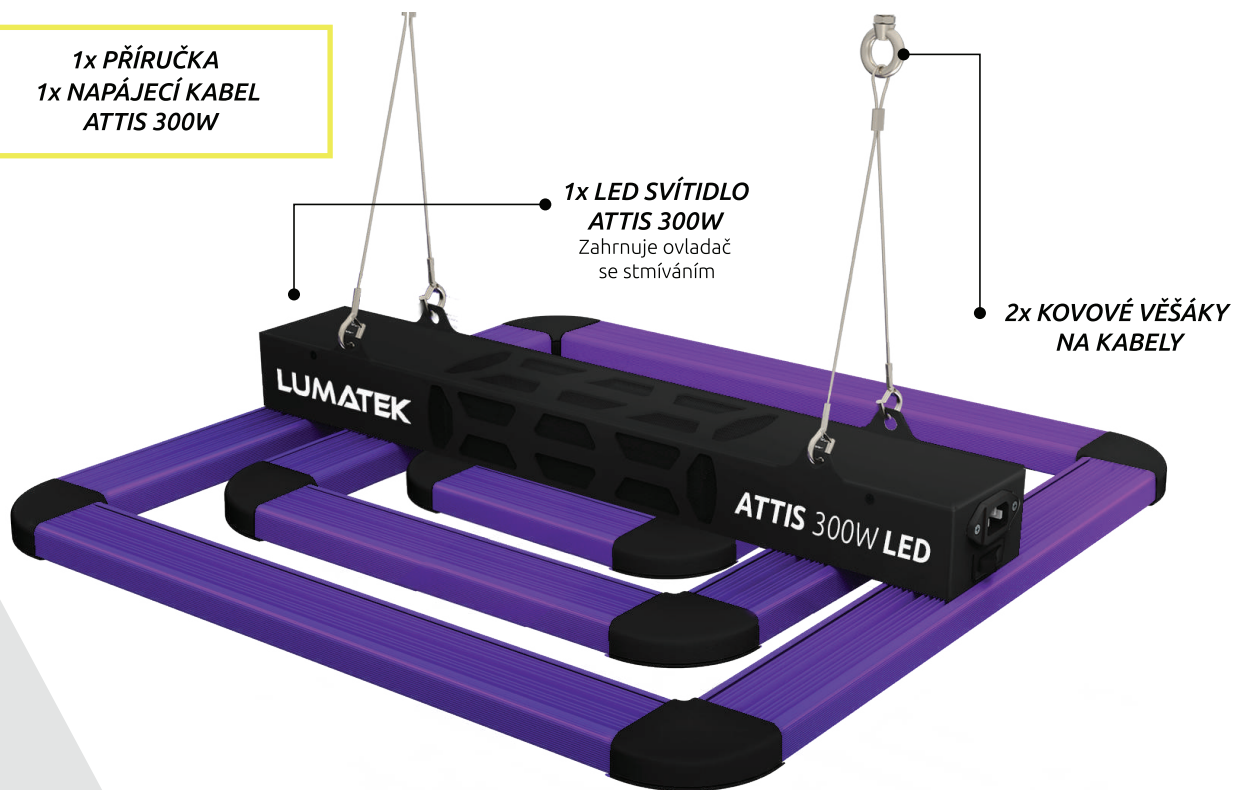
Varování! Před použitím nebo prací s výrobkem si pozorně přečtěte níže uvedená varování!

- Při instalaci nebo používání LED svítidla vždy dodržujte místní pravidla a předpisy.
- Neotevírejte ani nerozebírejte LED svítidlo, protože uvnitř nejsou žádné opravitelné díly. Otevření nebo úprava svítidla LED může být nebezpečná a ruší platnost záruky.
- Nepoužívejte LED svítidlo, pokud je LED svítidlo nebo jeho napájecí kabel poškozený. Nahradejte napájecí kabel pouze kabelem se správným jmenovitým výkonem.
- Úpravy kabelů mohou vést k nežádoucím elektromagnetickým účinkům, které mohou způsobit, že produkt nebude v souladu s právními požadavky.
- Nevystavujte svítidlo LED:

- Déconnectez toujours la lampe LED de l'alimentation avant d'effectuer quelque maintenance.
- Laissez toujours refroidir la lampe LED pendant une période d'au moins 20-30 minutes avant de toucher les barres lumineuses LED. Toucher les barres lumineuses lorsque celles-ci sont chaudes peut engendrer de sévères brûlures !
- La convection naturelle retire la chaleur du dissipateur. Afin que le système puisse bien se refroidir de façon autonome, un espace de 5cm minimum est requis entre la lampe et le toit de votre zone de culture.
- N'utilisez pas de matériaux abrasifs ou de produits de nettoyage agressifs pour nettoyer la lampe LED car cela pourrait endommager les optiques secondaires. Utilisez un chiffon/tissu propre et sec à la place.
- N'utilisez pas la lampe LED proche de substances inflammables, explosives ou réactives. Cette lampe LED peut atteindre une température de 40°C.
- N'utilisez pas de vaporisateurs de sulfure ou de brumisateurs.
- L'installation et l'utilisation de la lampe LED est la responsabilité de l'utilisateur final. L'utilisation ou l'installation incorrecte de cette lampe LED peut engendrer sa défaillance ou son endommagement. L'endommagement de la lampe LED et du circuit électronique résultant d'une installation et/ou d'une utilisation incorrecte du produit révoquera sa garantie.

5. OBSAH

1x PŘÍRUČKA
1x NAPÁJECÍ KABEL
ATTIS 300W



6. INSTALACE

Varování! Montáž a instalace LED svítidla musí být v souladu s platnými místními zákony a předpisy.

Varování! Za správnou a bezpečnou instalaci odpovídá instalační technik.

Varování! Zajistěte, aby místní kabeláž mohla podporovat požadavky na napětí a proud pro LED svítidla.

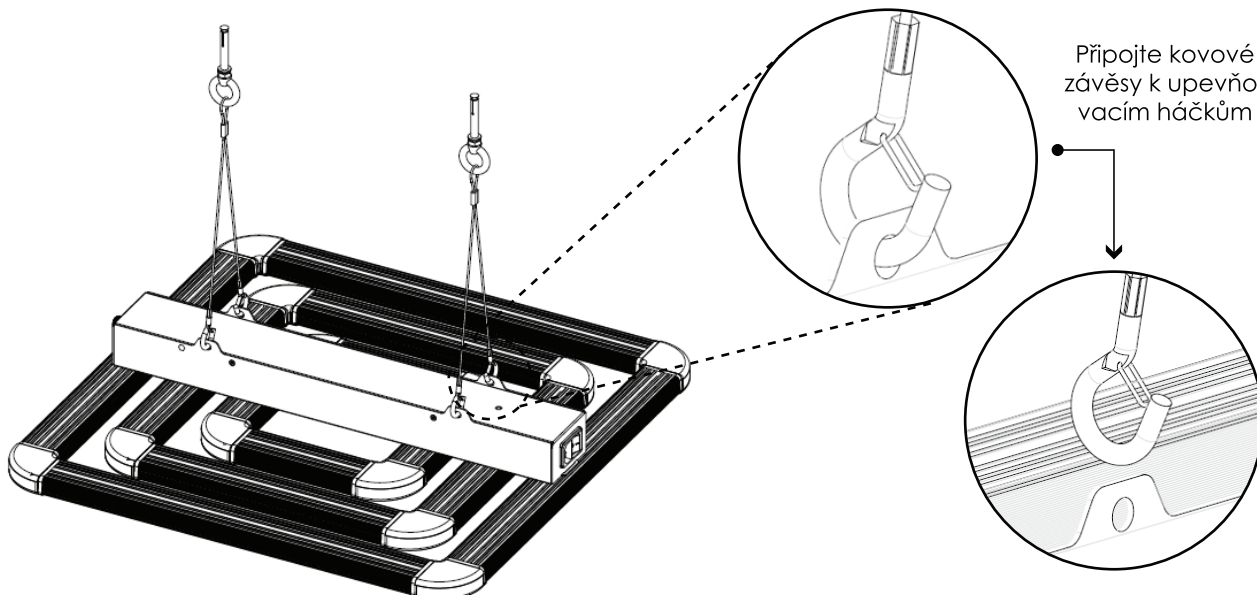
Varování! Vyvarujte se stočeným kabelům a udržujte je odděleně od síťových kabelů, abyste zabránili elektromagnetickému rušení.

Varování! Nepřipojujte ani neodpojujte LED zařízení při zatížení.

6.1 Montáž a instalace svítidla

Varování! Připojte systém k něčemu, co unese hmotnost LED svítidla.

Kovové závěsy kabelů připevněte k upevňovacím háčkům na horní části zařízení. Zavěste svítidlo v požadované poloze a výšce. Pro optimální výkon umístěte světlo 40cm - 60cm nad vrcholem rostlin. Ujistěte se, že je světlo zavěšeno vodorovně.



6.2 Připojení LED svítidla do sítě

Varování! Ujistěte se, že je napájení vypnuto.

Varování! Ujistěte se, že napájecí kabel není stočený a nedotýká se žádných horkých povrchů.

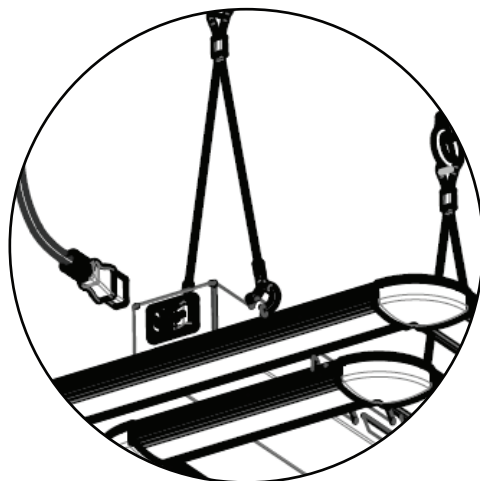
Varování! Připojte kabely podle místních předpisů, bezpečnostních předpisů a kódexu elektrikářů.

Varování! Ujistěte se, že externí spínací zařízení zvládne spínací proud LED svítidla. Vždy používejte dvoupólový stykač vhodný pro spínání kapacitní zátěže. Nikdy nepoužívejte domácí časovače pro přepínání LED svítidel!

Připojte se ke spínacímu zařízení/napájení. Zapněte síťové napájení.

Varování! Nepřipojujte ani neodpojujte LED zařízení při zatížení.

Připojte napájení k svítidlu.



6.3 Nastavení intenzity světla (stmívání)

LED svítidlo má na ovladači ruční ovládání stmívání umožňující nastavení intenzity světla (úroveň PPF) mezi 20% - 100% světelného výkonu. Intenzitu světla LED svítidla lze nastavit beze změny spektrálního rozložení energie nebo ztráty účinnosti. To znamená, že PPF lze upravit na správnou úroveň pro množení, klonování, vegetativní a kvetoucí růstové cykly, aniž by bylo nutné zvyšovat nebo snižovat svítidlo.

7. INSPEKCE, ÚDRŽBA A OPRAVY

Varování! Před prováděním jakékoli údržby nebo oprav odpojte LED svítidlo ze sítě.

Varování! Nepřipojujte ani neodpojujte LED svítidlo při zatížení.

Varování! Neotevírejte ani nerozebírejte LED svítidlo, uvnitř nejsou žádné opravitelné díly. Otevření LED svítidla může být nebezpečné a bude mít za následek ztrátu záruky.

Varování! Vždy počkejte 20 - 30 minut, než LED světelné lišty vychladnou.

Pozor! LED svítidlo nečistěte čisticími prostředky, abrazivy nebo jinými agresivními látkami.

Pravidelně kontrolujte, zda se v LED zařízení nehromadí prach nebo nečistoty. V případě potřeby jej vyčistěte. Kontaminace může způsobit přehřátí a snížení výkonu. Vnější část LED svítidla čistěte suchým nebo vlhkým hadříkem.

Pravidelně kontrolujte kabely LED svítidla, zda nejsou poškozené.

8. SKLADOVÁNÍ A LIKVIDACE

LED svítidlo skladujte v suchém a čistém prostředí s okolní teplotou od -25°C do 55°C.

Produkt nesmí být zlikvidován jako netříděný komunální odpad, ale musí být separován za účelem zpracování, využití a ekologické likvidace.

9. ZÁRUKA

Lumatek Ltd zaručuje po dobu tří (3) let od původního data nákupu, že mechanické a elektronické součásti jejich produktu jsou bez vad materiálu a zpracování, pokud jsou používány za normálních provozních podmínek. Pokud produkt vykazuje v této lhůtě nějaké závady a tato závada není způsobena chybou uživatele nebo nesprávným používáním, společnost Lumatek Ltd dle svého uvážení výrobek vymění nebo opraví za použití vhodných nových nebo repasovaných produktů nebo jejich částí. V případě, že se společnost Lumatek Ltd rozhodne vyměnit celý produkt, vztahuje se tato omezená záruka na náhradní produkt po zbývající počáteční záruční období, tj. na tři (3) roky od data zakoupení původního produktu. Pro servis vraťte produkt do svého obchodu s originálním potvrzením o prodeji.

LUMATEK
PROFESSIONAL LIGHTING



Další informace o produktech Lumatek
návštěva www.lumatek-lighting.com



STAY UP TO DATE WITH OUR **SOCIAL MEDIA** CHANNELS



GENERAL : info@lumatek.co.uk
SALES SUPPORT : orders@lumatek.co.uk
TECHNICAL SUPPORT : techsupport@lumatek.co.uk
CONTACT : +44(0)1233 280567

VISIT US AT **WWW.LUMATEK-LIGHTING.COM**